

主机外观图



硬件配置(Hardware Configuration)		
Items	Features	Description
硬件规格/Hardware Specification	PCB主板 / PCBA	TBG2608
	产品平台 / Chipset	MTK6253
	网络类型 (MHz) / Band (MHz)	850+900+1800MHz+ 1900MHz三频
	Memory	128+64Mbits
	PCB键盘板 / PCB Keyboard	BtoB
	七彩灯 / 7 Color LED	No
	紫外灯 / UV Light	No
	Camera	200万
	闪光灯 / Flash	No
	手电筒 / Torch	No
	光传感器 / Light Sensor	No
	MPEG4	支持 软解压
	MP3	Yes
	FM	Yes
	加速度传感器 / Motion Sensor	Yes
	蓝牙 / Bluetooth	Yes
	TV输出 / TV Out	No
	USB	Yes
	立体声耳机 / Stereo Headset	支持 3.5mm通用耳机
	电池 /Battery	700mAh
	外接存储卡 / External Memory Card	Yes

硬件配置(Hardware Configuration)		
Items	Features	Description
	通话时间 / Talk Time	TBD
	待机时间 / Standby Time	TBD
显示屏/Screen	材质 / Type	TFT
	类型 / Touch Screen	QVGA
	色彩数 / Color	26万色
	分辨率 / Resolution	240 * 320
	尺寸 / Size	2.4寸屏, TP
	规格 / Type	BtoB
内存/Memory	U盘与T卡 / Memory Disk & T-Card	支持T卡, 最大8G

硬件定义(Hardware Definition)		
Items	Features	Description
Base Chip Set	BB	MTK6253
	RFPA	SKY77542
	FM	RDA5802
	BT	MT6612
	Audio PA	AB类
	Memory	128+64Mbits
外设配置/Peripheral Configuration	LCD (无ID)	2.4FQVGA (TP)
	CAMERA (无ID)	200万
	Antenna	内置MonoPole
附加功能/Extras	Motion Sensor	No
	Digital Compass (P2)	No

软件定义 (Software Definition)		
Items	Features	Description
电话簿/Phone Book	机身电话簿 / PHB Capacity	500组
	电话簿分组 / Contact Group	5组
	名片式存储和发送 / Vcard Save & Send	Yes
	来电大头贴 / Caller Picture	Yes
	来电影片 / Caller Video	No
	天宇个人信息PC同步工具 / PC Suite	支持手机信息与PC同步
	同步处理 / Synchro	No
	电话号码归属地查询	Yes
	电话簿TAB显示 / PHB Tab Display	Yes
	电话簿导入导出 / PHB Import Export	Yes
	来电铃音 / Caller Ringtone	Yes
	短信铃音 / Associate SMS Sound	No
	电话簿查询方式 / PHB Search Mode	拼音快速查找、首字母查找
	铃声功能/Ringtone	铃声格式 / Ringtone Type
内置铃声数量 / Inbuilt Ringtone		8
铃声设置 / Ringtone Setting		64和弦、MP3、录音均可设置成来电铃声
侧键控制铃声音量 / Volume Side key		No
分组铃声 / Group Tone		Yes
通话记录/Call Log		已接电话记录 / Received Call
	未接电话记录 / Missed Call	20
	已拨电话记录 / Dialed Call	20
	拒接电话记录 / Rejected Call	20
通话功能/Call	电话答录 / Answering Machine	No
	场景电话 / In Call Background Sound	No
	电话会议 / Conference Call	Yes
	来电按键静音 / Silent Incoming call	Yes
	通话中可进入备忘录和记事本 / Entering PHB & Note in call mode	Yes
	短信拒接 / Rejected Call with SMS Note	Yes
拨号功能/Dial	待机界面长按数字键直接进入快速拨号设置界面 / Speed Dial	No
	待机界面拨号字颜色随机变色 / Color Dial Number	Yes
	智能拨号 / Smart Dial	No
	IP拨号 / IP Dial	Yes

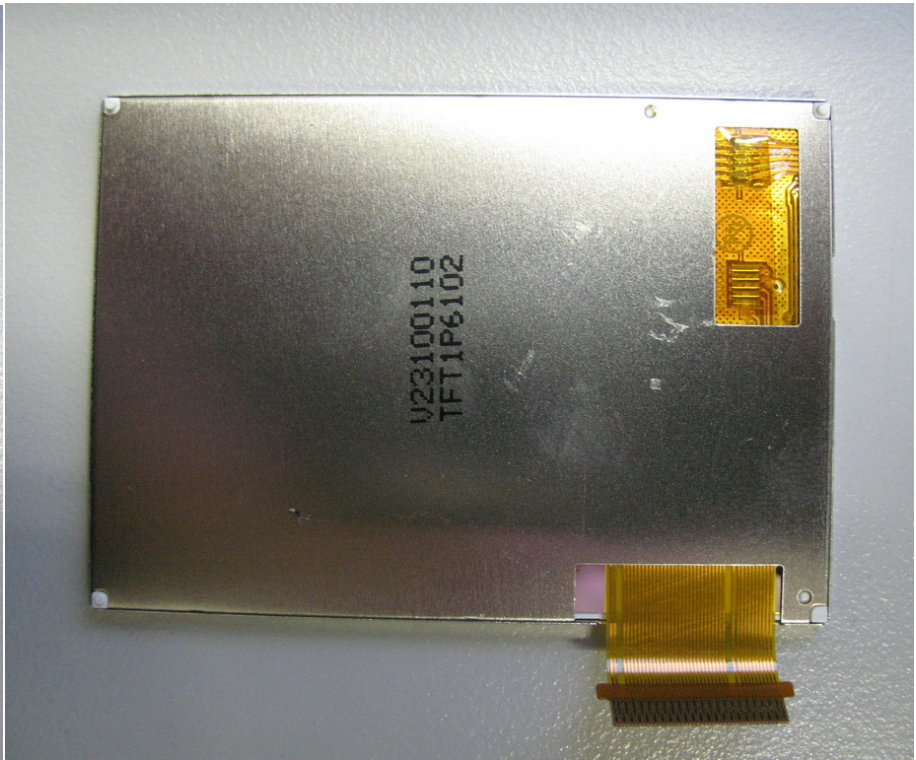
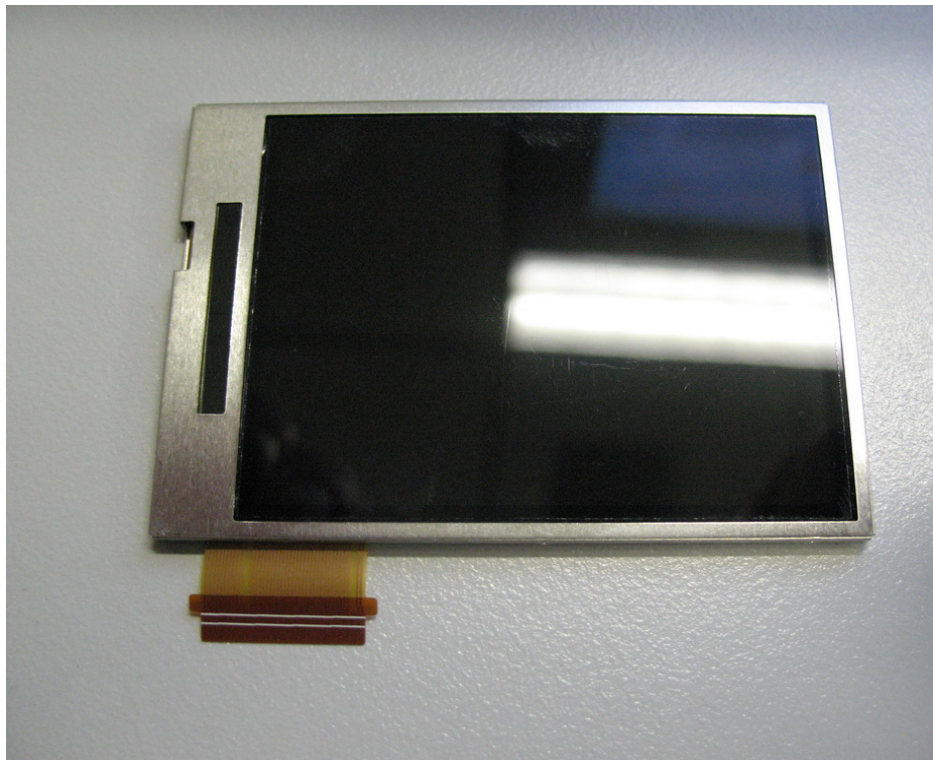
	鹅毛笔拨号 / Digital Pen	No
信息功能/SMS	信息类型 / Message Type	SMS/EMS/MMS
	短信聊天室 / SMS Chat	No
	机身存储 / SMS Capacity	200条*70字
	多选发送 / Multi Send	Yes
	群发功能 / Group Send	Yes
	多选删除 / Multi Delete	Yes
	群删功能 / Group Delete	支持SIM卡、手机分别删除
	信息发送报告 / Delivery Report	Yes
	预置常用信息 / Template	10条短信
	短信排序 / Sort	No
	短信发件箱名单记忆 / Memorize Received List	No
	短信签名 / Signature	Yes
	短信预览 / Preview	Yes
	短信和聊天导出 / SMS/Chat Export	No
	快捷进入短信的tab显示 / Speed Tab Display	No
	电子邮件 / E-mail	No
	语音彩信 / Vocal MMS	No
	STK功能 / STK	支持（需要相应的SIM卡）
音乐/Music	立体声耳机 / Stereo Headset	Yes
	MP3播放器 / MP3 Player	Yes
	MP3播放器支持音乐格式 / Ringtone Type	MP3/WAV/AMR/AAC
	MP3歌词同步 / Lyric Synch	Yes
	MP3自定义播放列表 / MP3 Auto List	No
	快进快退 / Fast Forward/Backward	Yes
图片/Picture	图片支持格式 / Image supported	JPEG, BMP, GIF, PNG
	幻灯片平移缩放 / Slide Move/Zoom	No
	幻灯片 / Slide Show	No
	照片艺术家 / Photo Artist	No
	画板 / Blackboard	No
	图片拼布 / Image Tile	No
多媒体功能/Multi-Media	录音功能 / Sound Recorder	No
	摄像功能 / Video Recorder	支持（需要T卡），录制为AVI格式
	视频播放器 / Video Player	Yes(MP4/3GP/AVI)

	FM	Yes
	TTS (语音读短信, 语音读电子书, 语音读菜单, 整点报时)	No
	语音识别 / Vocal Command	No
	短片拼接 / Video Maker	No
	铃音DIY / Melody Compose	No
	AB复读 / AB Repeat	No
	FM定时录音 / Schedule FM Record	No
	模拟电视 / Analog TV	No
	FM定时播放 / Schedule FM	Yes
	数字电视 / Digital TV	No
Information Assistant	备忘录 / To Do List	25条 (70汉字/条)
	闹钟 / Alarm	支持5个
	定时开关机 / Schedule Power On Off	Yes
	日历 / Calendar	支持农历和阳历
	世界时间 / World Clock	No
	计算器 / Calculator	Yes
	秒表 / Stop Watch	No
	汇率计算 / Converter	No
	记事本 / Note	No
	编辑框的复制/粘帖	Yes
	号码地区查询	Yes
	短信未读提醒和电话未接提醒 / Missed Call and Unread SMS reminder	No
	健康管理 / Health	No
Function	加速度传感游戏 / Motion Game	No
	晃动换壁纸 / Shake&Switch Wallpaper	No
	晃动换音乐 / Shake&Switch Music	No
	视频播放随方向变动 / Video Auto Rotate	No
	贪睡闹钟 / Power Off Alarm	No
	宠物鱼屏保 / Screen Saver	No
娱乐/Entertainment	JAVA游戏 / JAVA	Yes
	照片打印 (Picture Bridage)	No
	四季变化主题 / 4 Season theme	No
	电子书 / E-Book	Yes
	普通单机游戏 / Common Game	推箱子

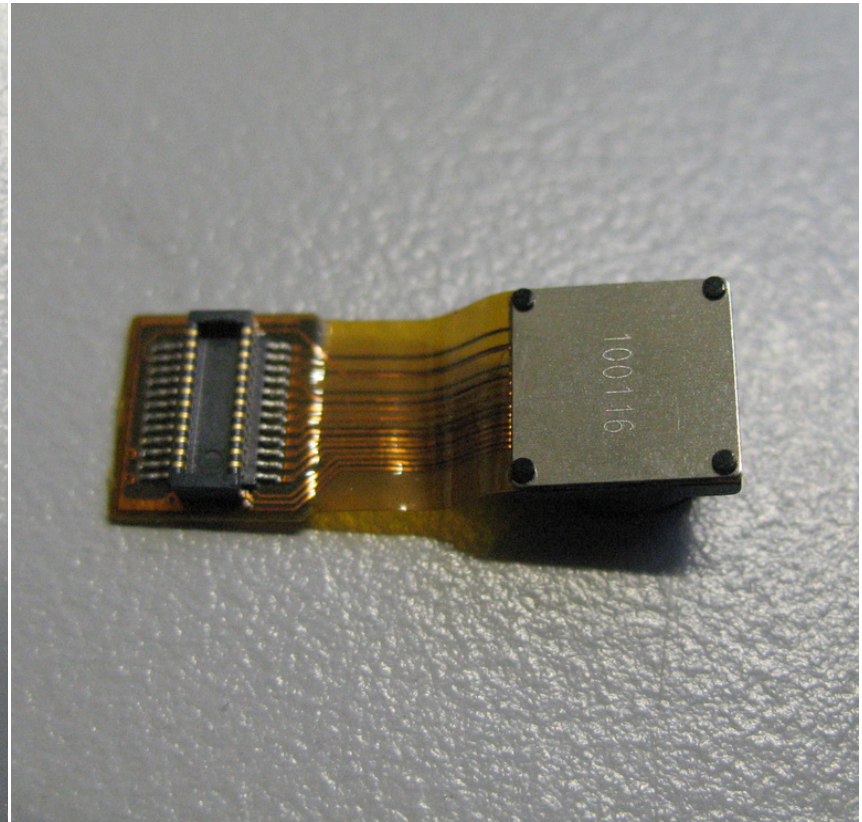
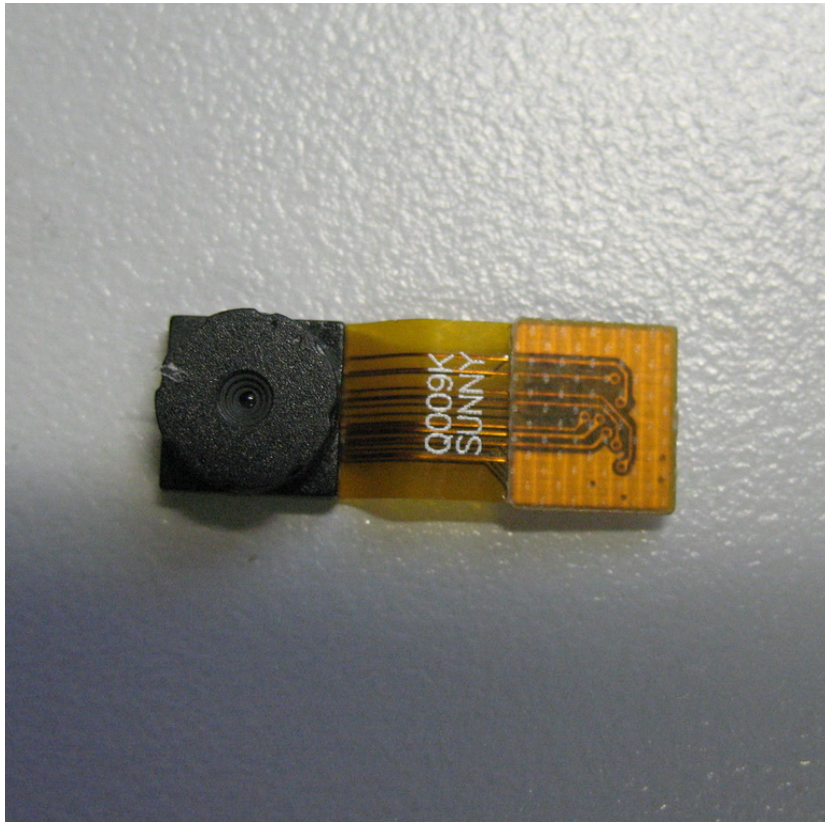
VIP商务功能/VIP Bussiness	防盗追踪 / Antisteval	Yes
	远程控制 / Remote Control	No
	隐私保护 / Private Protect	No
	来电卫士 / Black List	Yes
	短信卫士 / SMS Firewall	Yes
	名片识别 / OCR	No
	私密信息 / Mis SMS	No
	紧急自救 / Self Help	Yes
显示设置/Display Setting	壁纸切换	Yes
	系统内置壁纸 / Inbuilt Wallpaper	Yes
	NAND提供壁纸 / NAND wallpaper	No
	用户自定义壁纸 / Supported Wallpaper	图片格式,JPEG, BMP, GIF
	壁纸作为所有菜单背景 / Wallpaper on Top	No
	屏幕保护 / Screen Saver	Yes
	系统内置屏保 / Inbuilt Screen Saver	Yes
	幻灯片屏保 / Slide Screen saver	No
	用户自定义屏保 / Supported Screen Saver	图片格式,JPEG, BMP, GIF
	自定义开机动画 / Supported Power On Animation	图片格式,JPEG, BMP, GIF
	自定义关机动画 / Supported Power Off Animation	图片格式,JPEG, BMP, GIF
	省电模式 / Power Save mode	Yes
	情景模式 / Profile	Yes
设置/Setting	时间与日期 / Date & Time	Yes
	问候语设置 / Greeting Text	Yes
	内置语言字库 / Supported Language	简体中文&英文
	中键快捷功能设置 / Ok Key Shortcut	Yes
	上下左右方向键快捷功能设置 / Direction Key Shortcuts	Yes
	待机一键切换振动、静音 / 1 key to silent mode	Yes
输入/Input	输入法 / Input Method	中文之星
	手写输入 / Handwriting	手写混识
安全保护/Security Protection	SIM锁 / SIM Lock	Yes
	话机锁 / Phone Lock	Yes
	键盘锁 / Keypad Lock	Yes
	固定拨号 / Fixed Dial	Yes
	锁网功能 / Network Lock	No

	禁止拨号 / Barred Dial	No
	手机键盘锁密码功能	No
其他通讯功能/Other Communication	WAP上网 / WAP	WAP2.0
	GPRS上网 / GPRS	CLASS 12
	无线Modem / Wireless Modem	Yes
	蓝牙传送文件 / BT Data Transfer	Yes
	蓝牙功能 / BT	Yes
	USB手机作为U盘功能 / USB	USB1.1
	USB OTG, 手机读U盘主设备功能 / OTG	No
界面风格/UI Style	待机界面大字体显示时间 / Standby Large Clock	No
	12宫格 / 12 Icon	Yes
	旋转主菜单 / Rotating Menu	No
	特殊宫格 / Special Icons	No
	下拉菜单 / Sliding Menu	No
第三方软件/Third Party Software	GGLive	No
	游戏模拟器 / Game Simulator	No
	方正电子书 / Founder E-book	No
	英语学习机 / English Study	No
	移动QQ / QQ	Yes
特色功能/Peculiar Function	分时静音 / Time Sharing	No
	变换壁纸 / Background Switch	No
	照片传送至大头贴 / Picture forward to Avatar	Yes
	滑动解锁 / Slide Lock	No
	天宇时空 / Tianyu Space	Yes
	主题下载	Yes

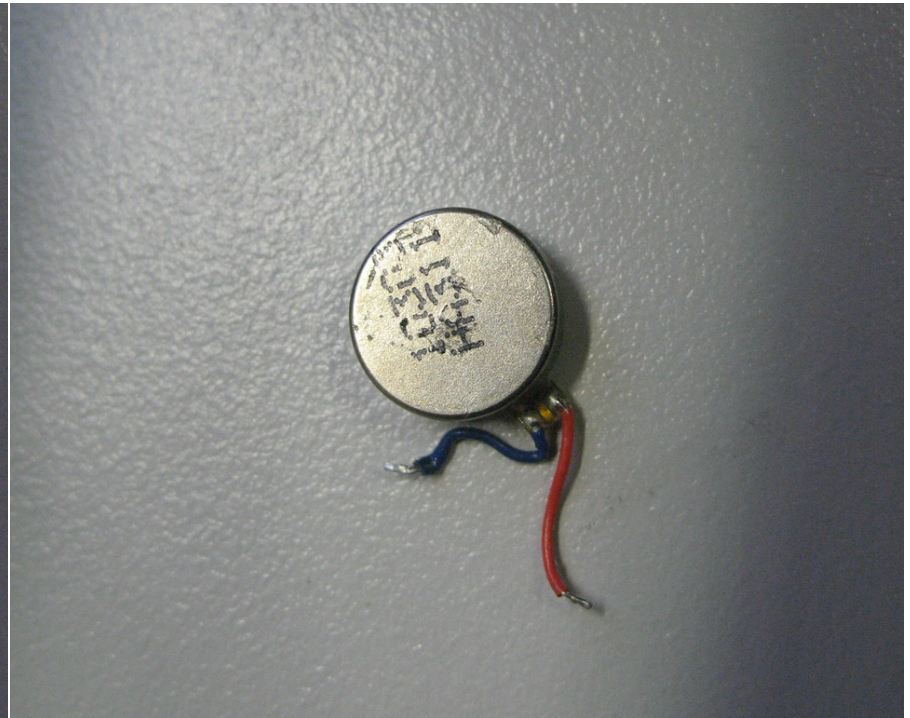
TYC0240000906T



TYC030BF1137S



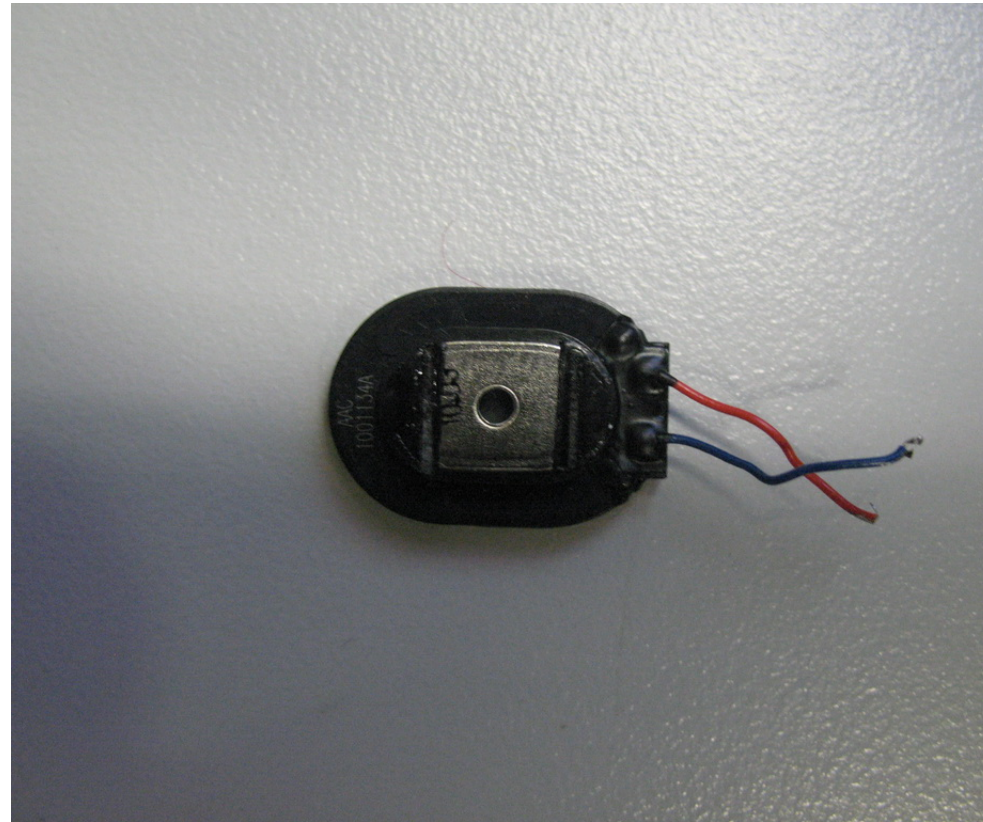
TYC1701A1500



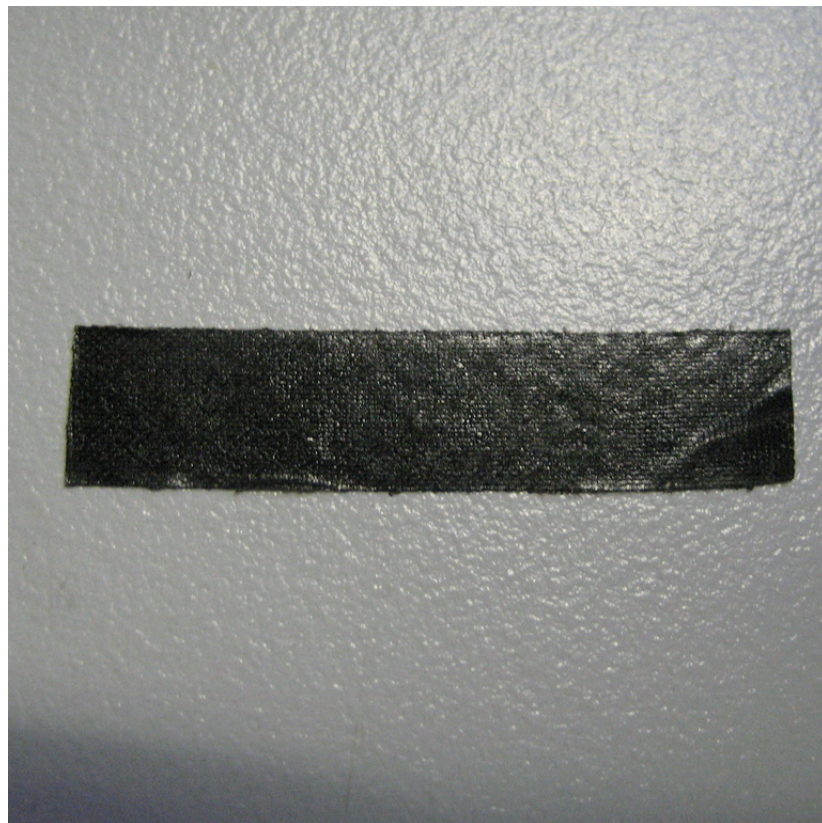
TYC2015A1901



TYC2017A1200



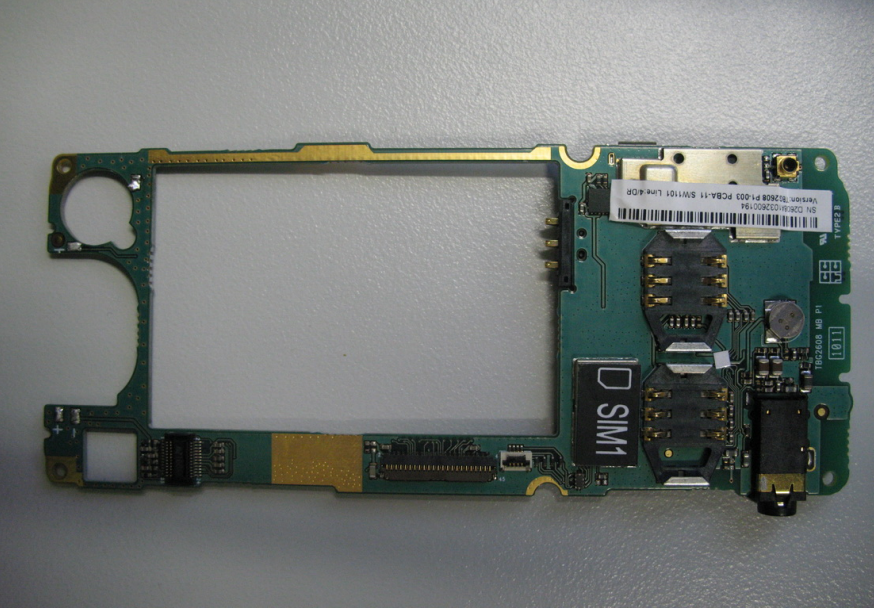
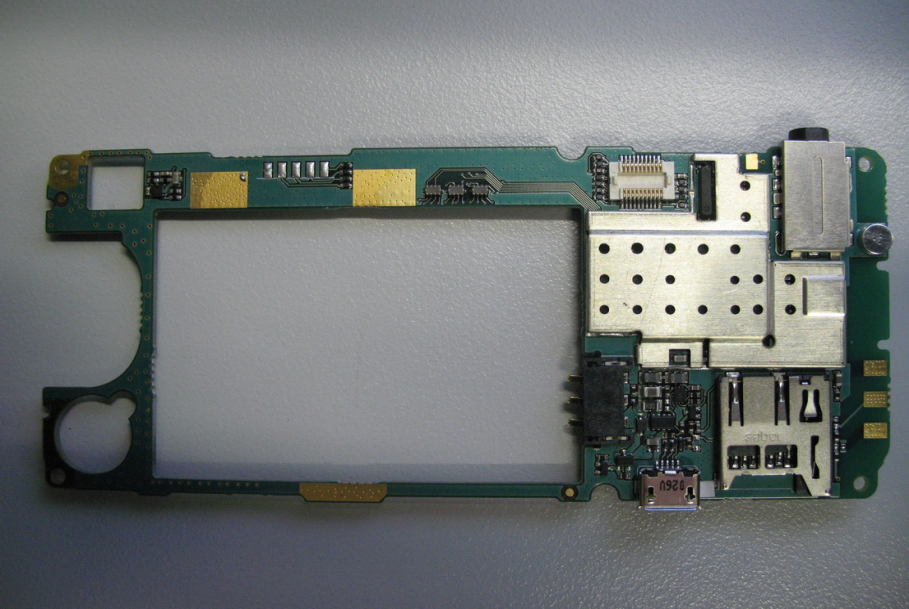
TYC2033A2702



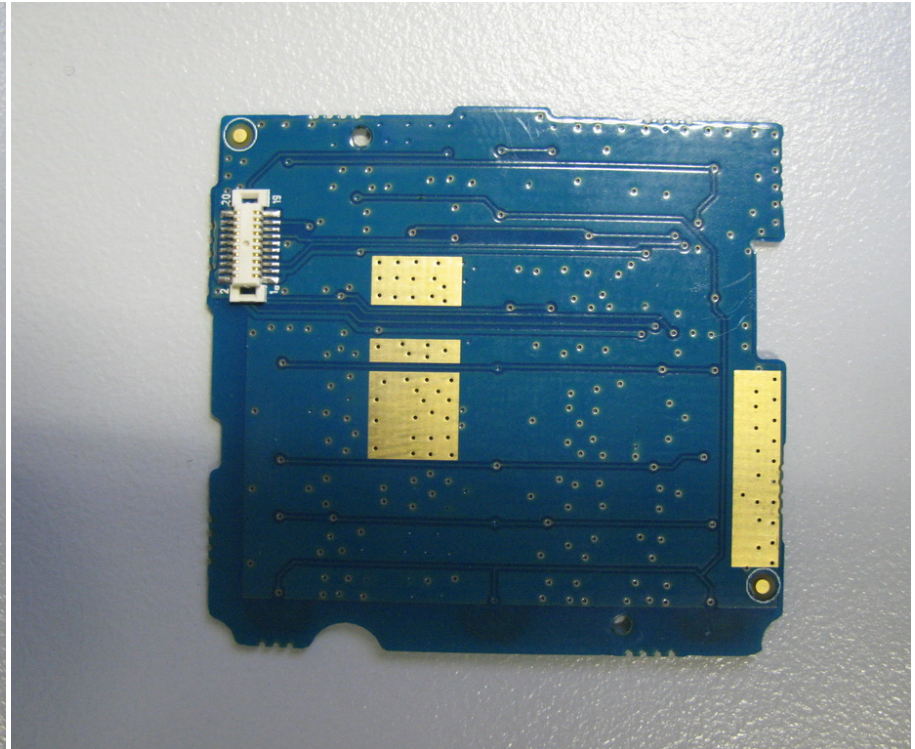
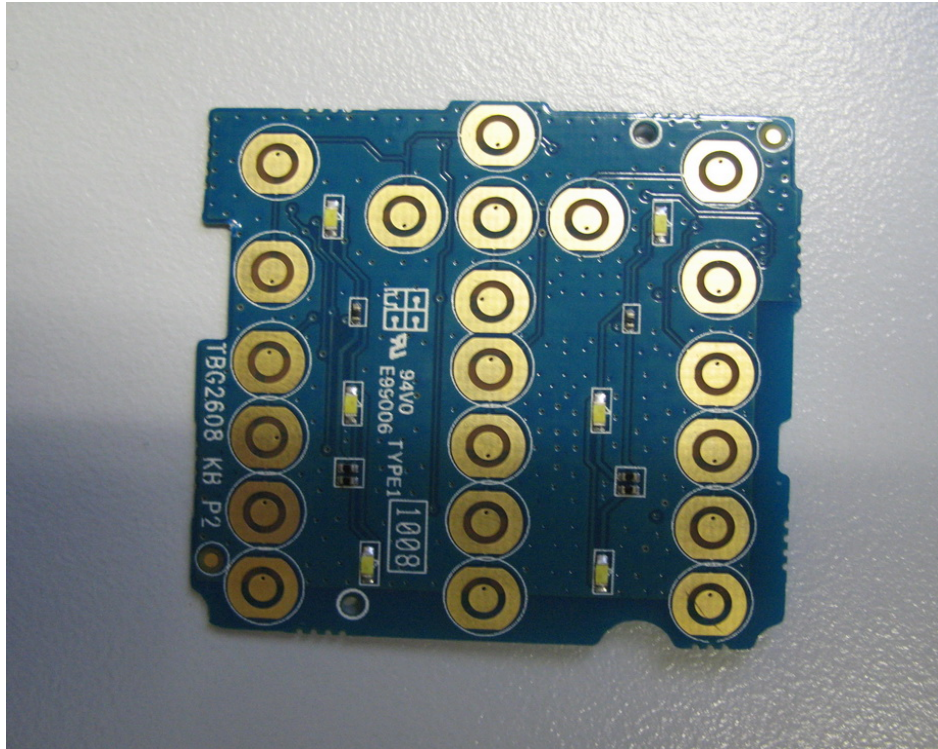
TYC2121A2301



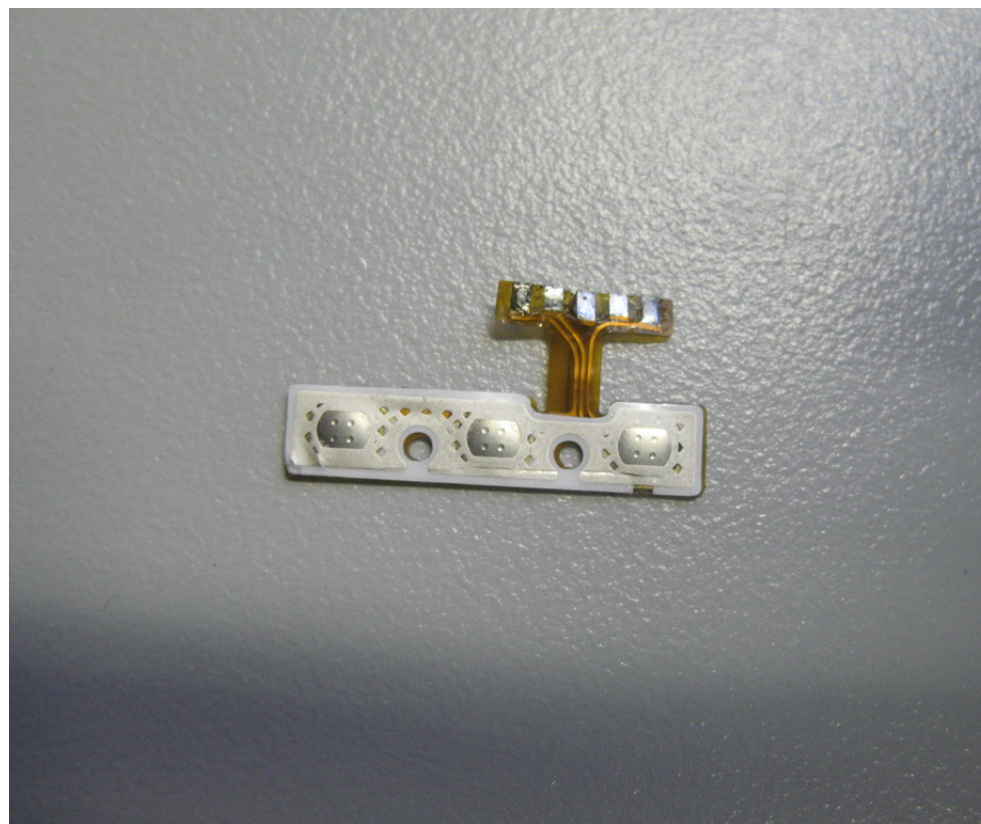
TYC260880410012



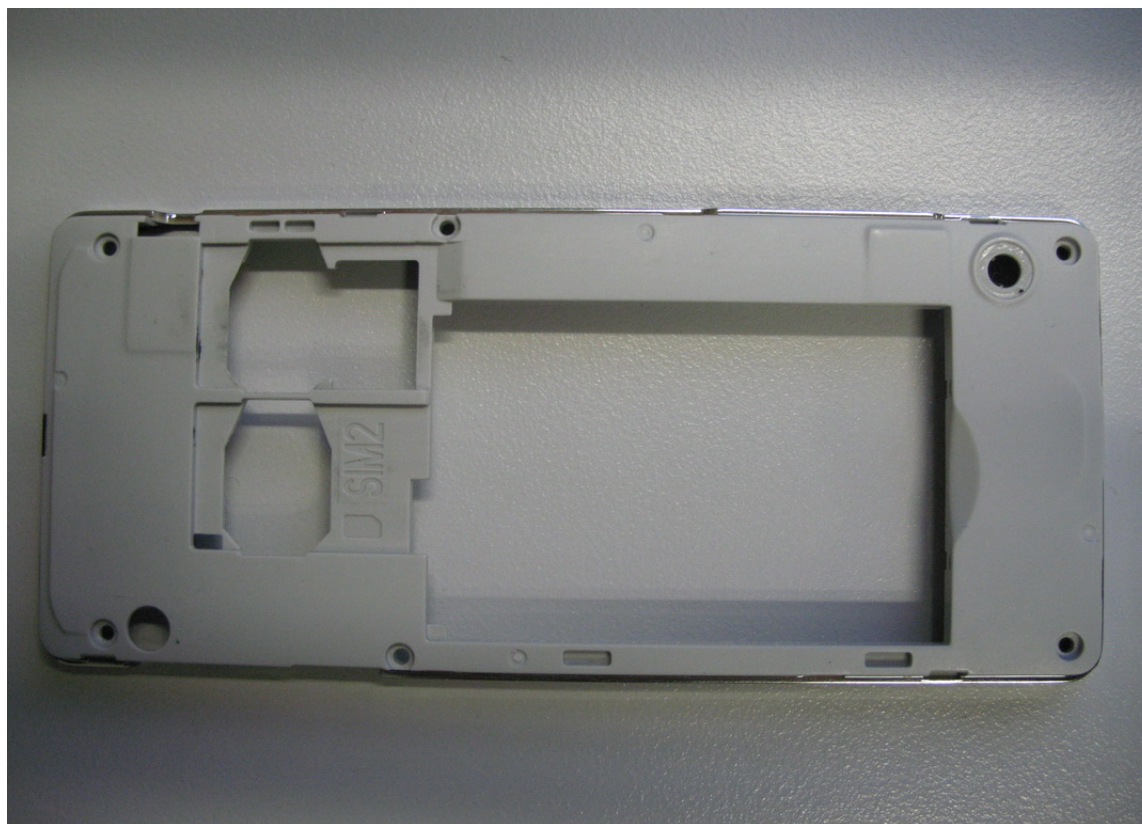
TYC260880410111



TYC260880420510



TYC2608A0200



TYC2608A0500



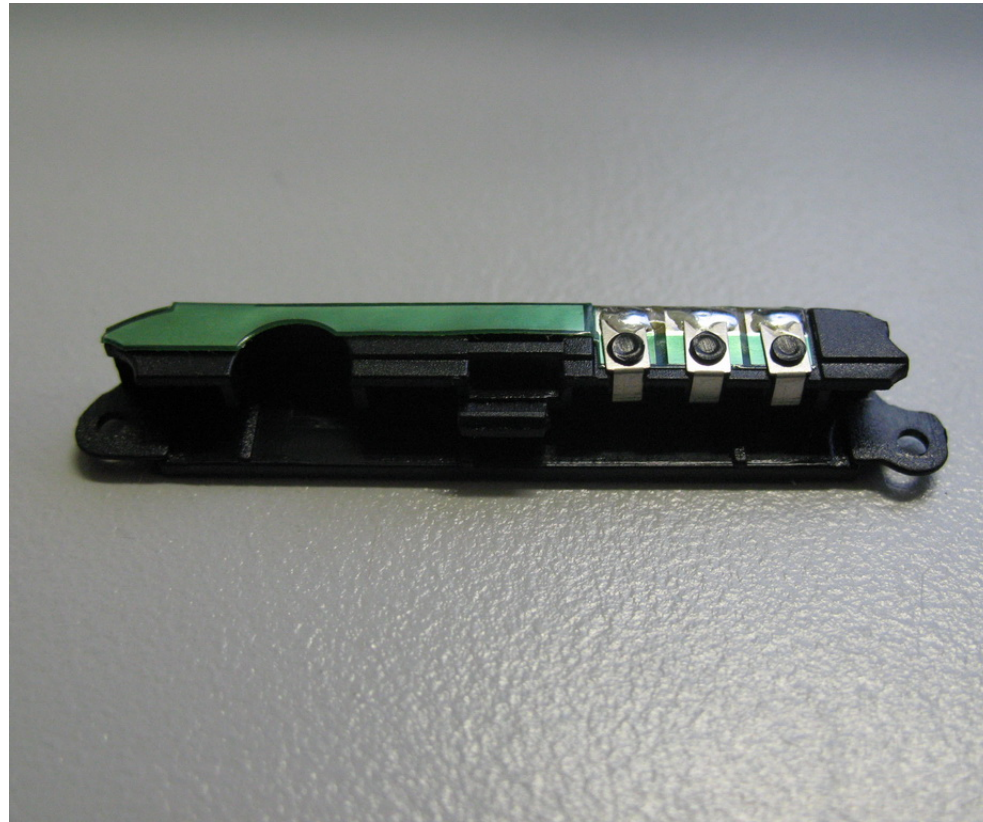
TYC2608A0602



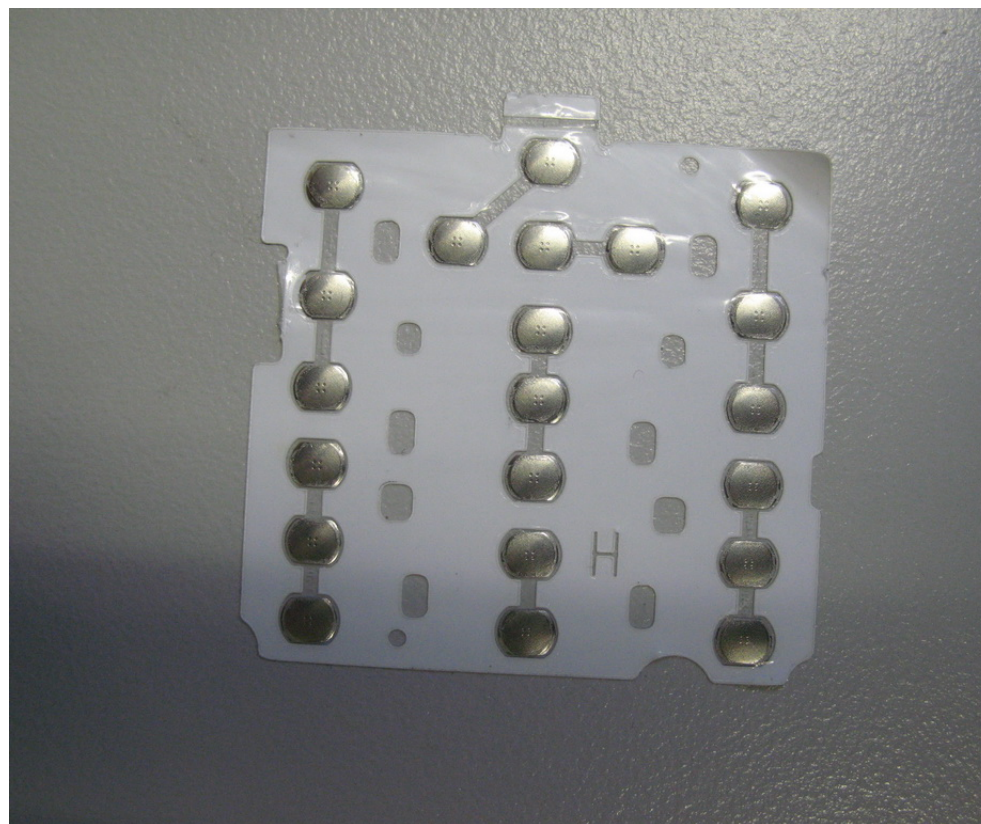
TYC2608A0701



TYC2608A1600



TYC2608A2100



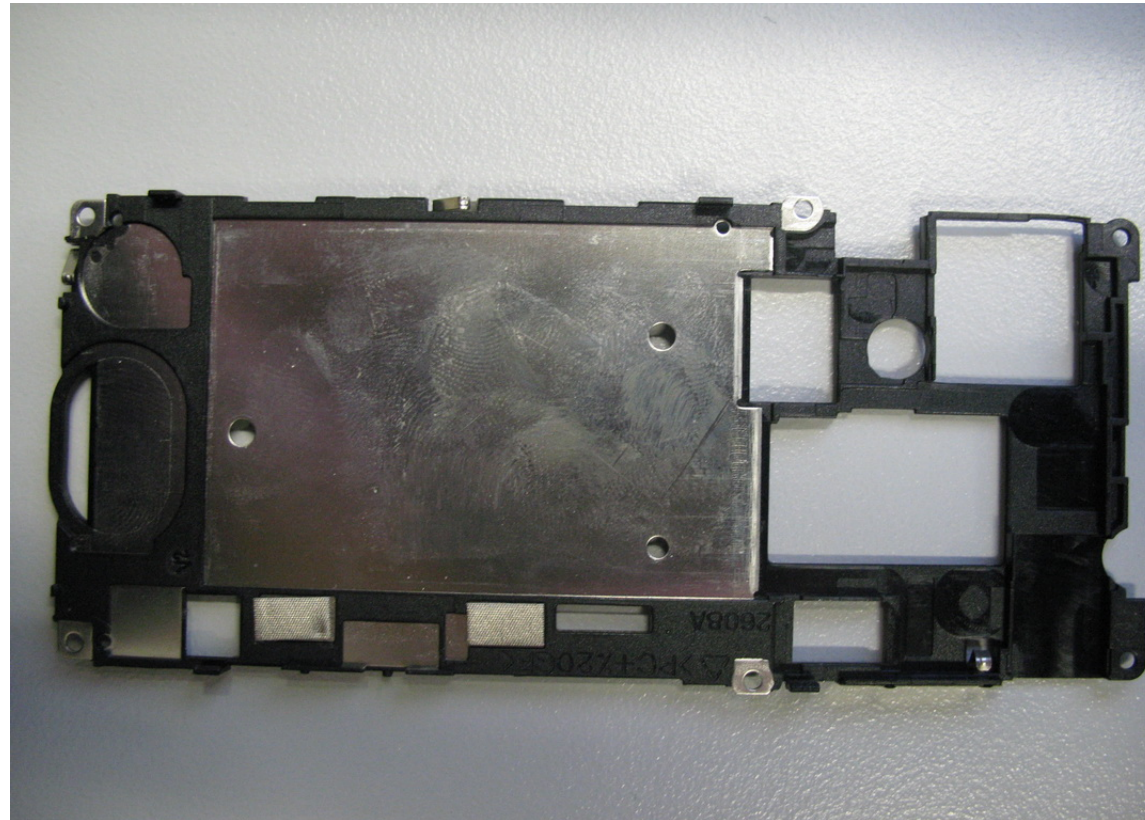
TYC2608A2200



TYC2608A2300



TYC2608A2800



TYC2608C0100



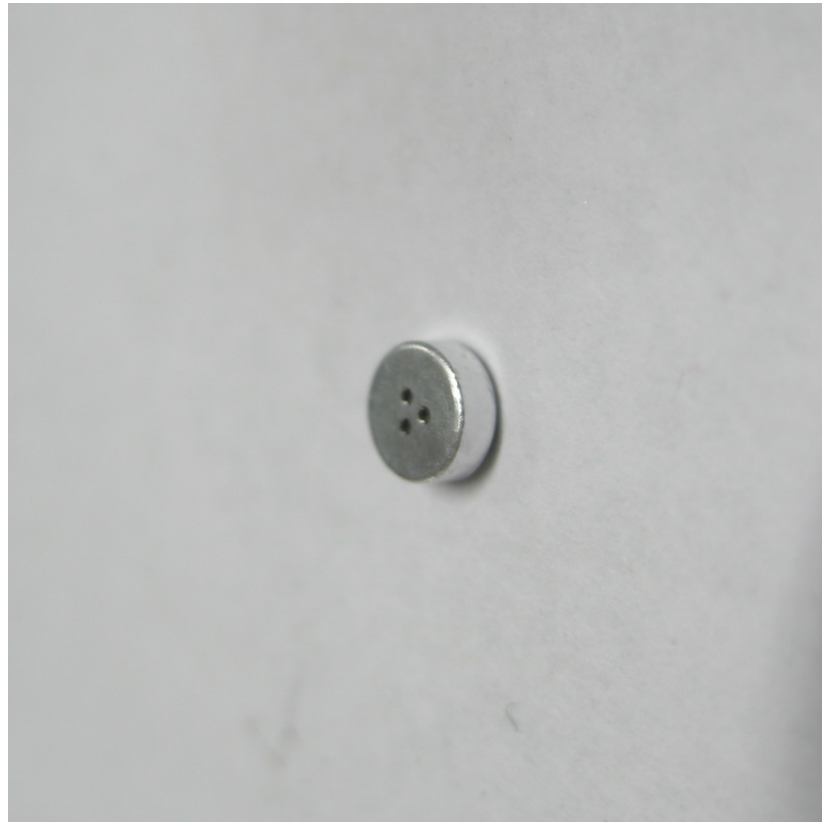
TYC2608C0600



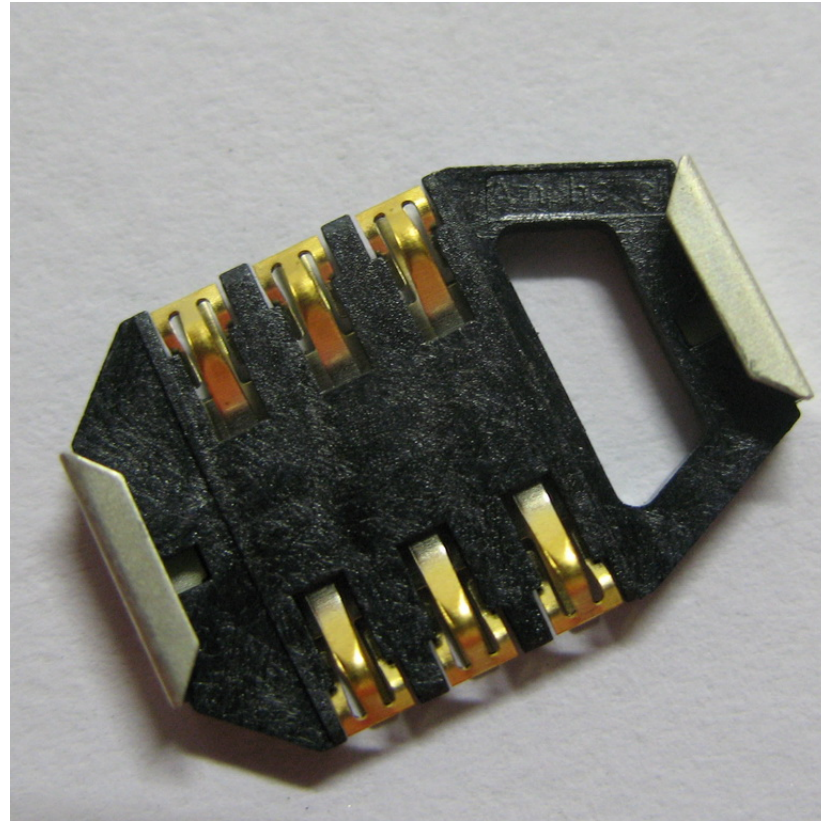
TYC2608C0700



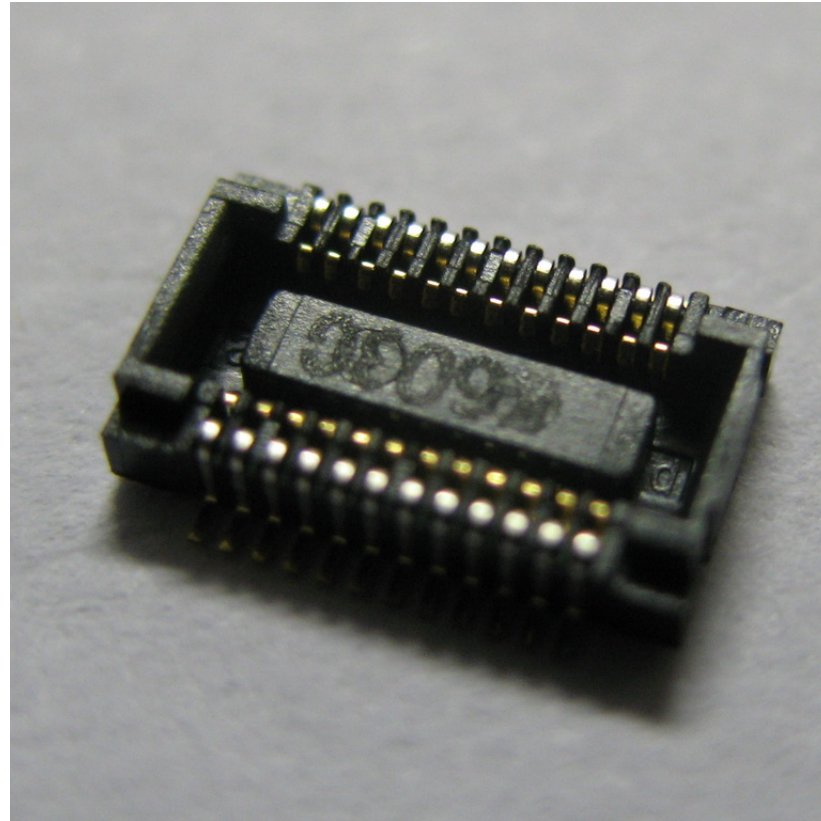
MISCO063P0



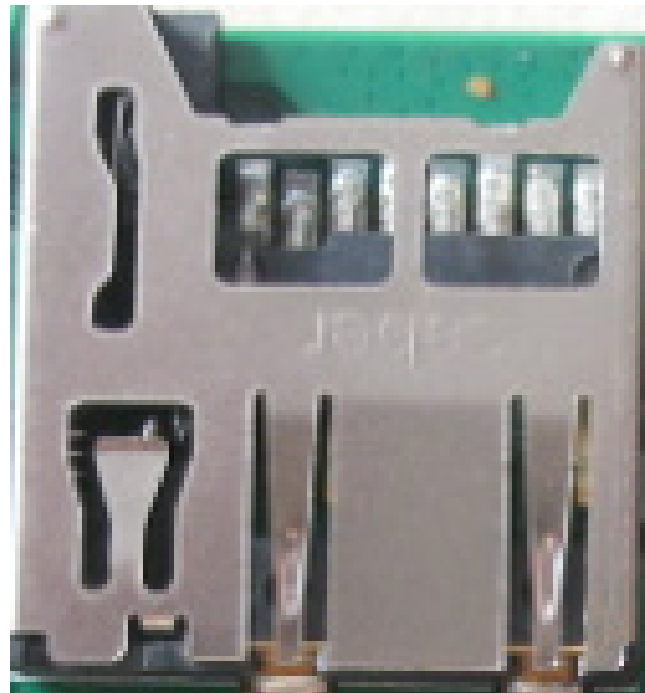
TY01203940



TY01205810



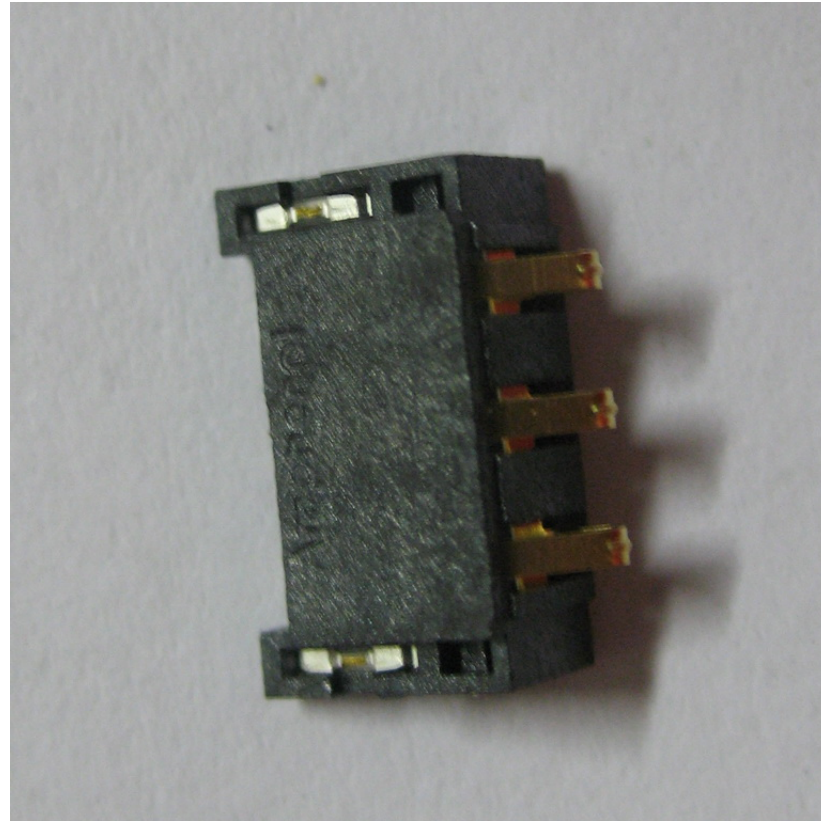
TY012090A8



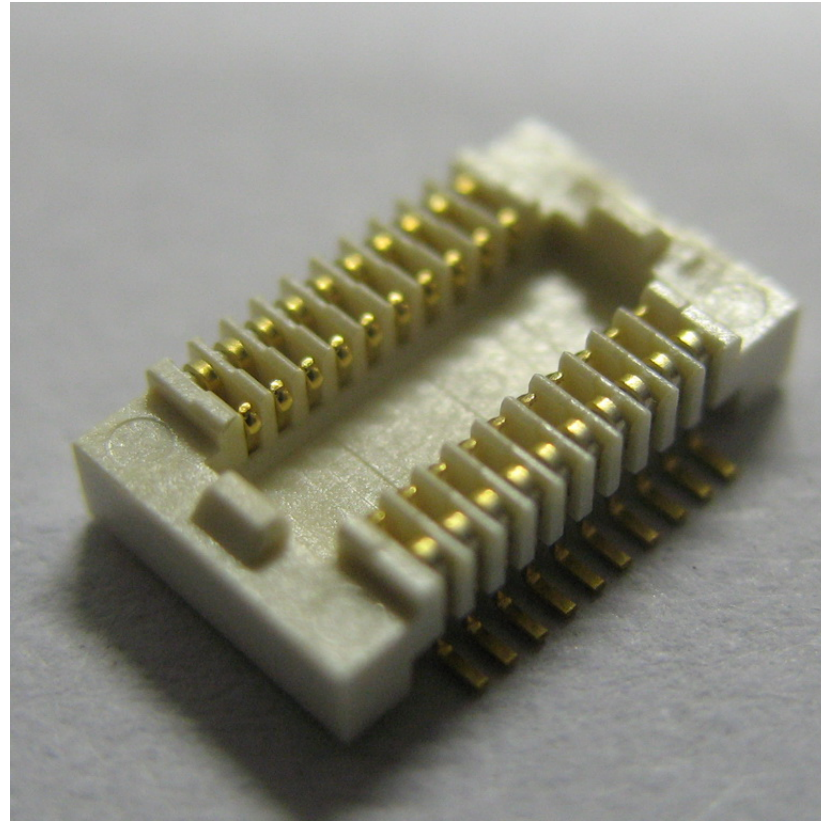
TY01210556



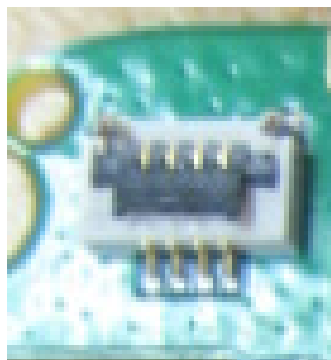
TY01217840



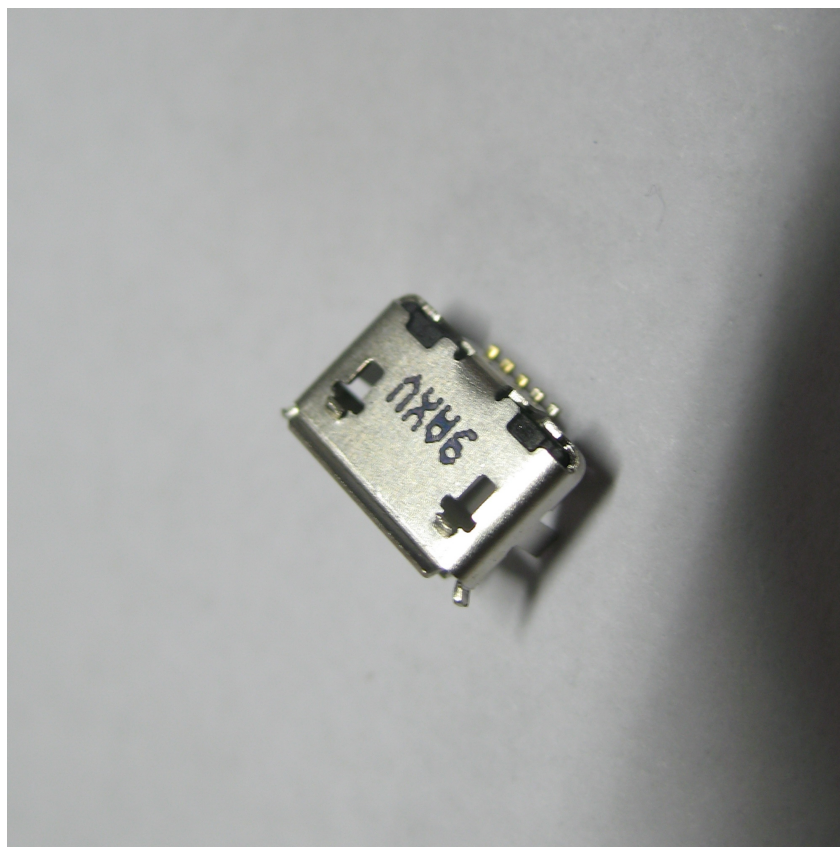
TY01217911



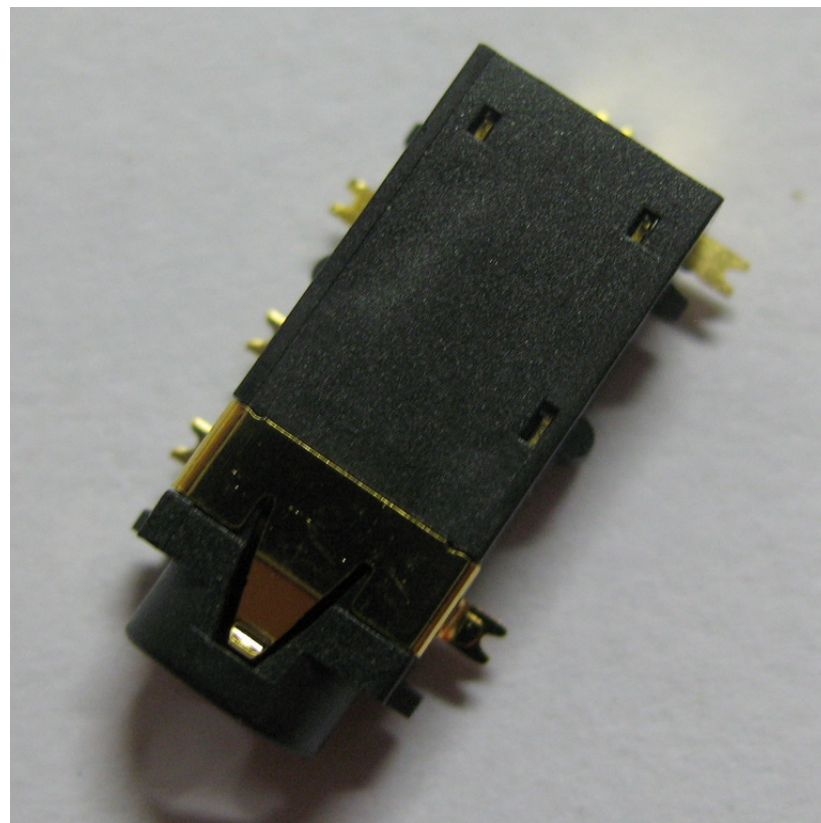
TY01219156



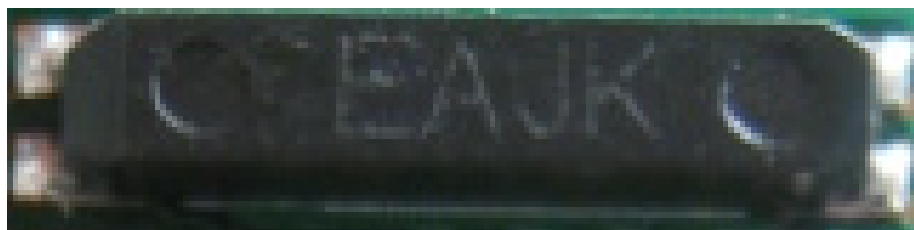
TY012265K7



TY012267Q3



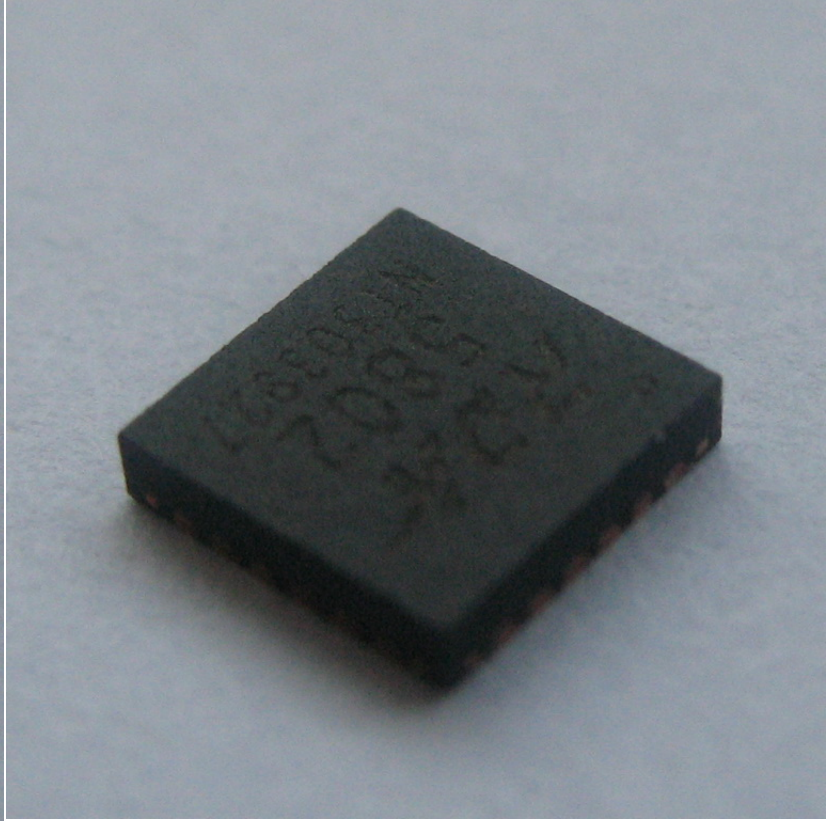
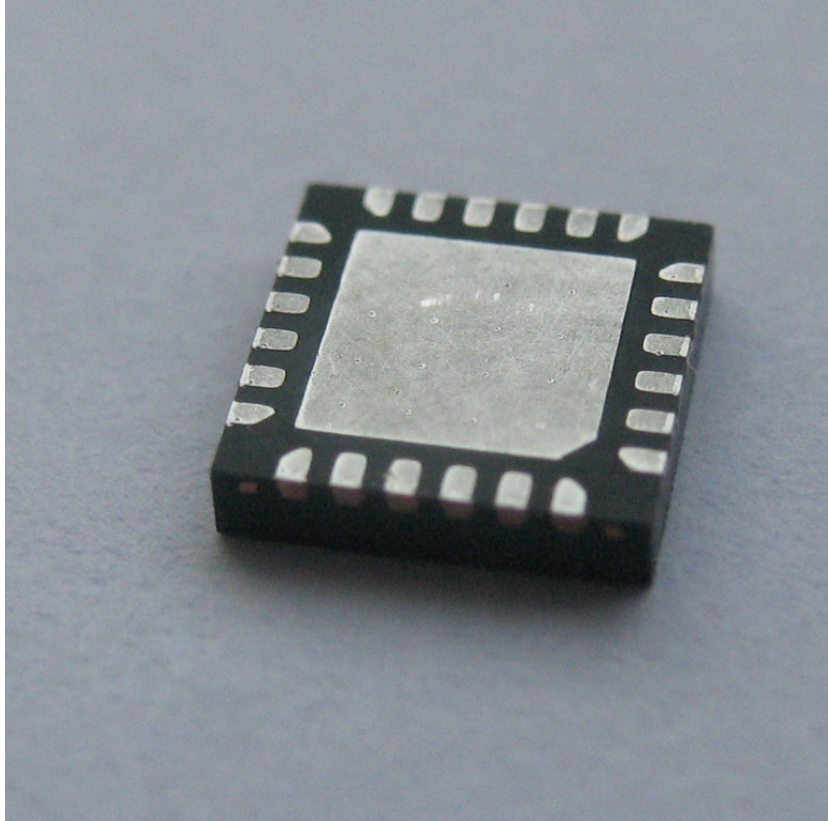
TY01800027



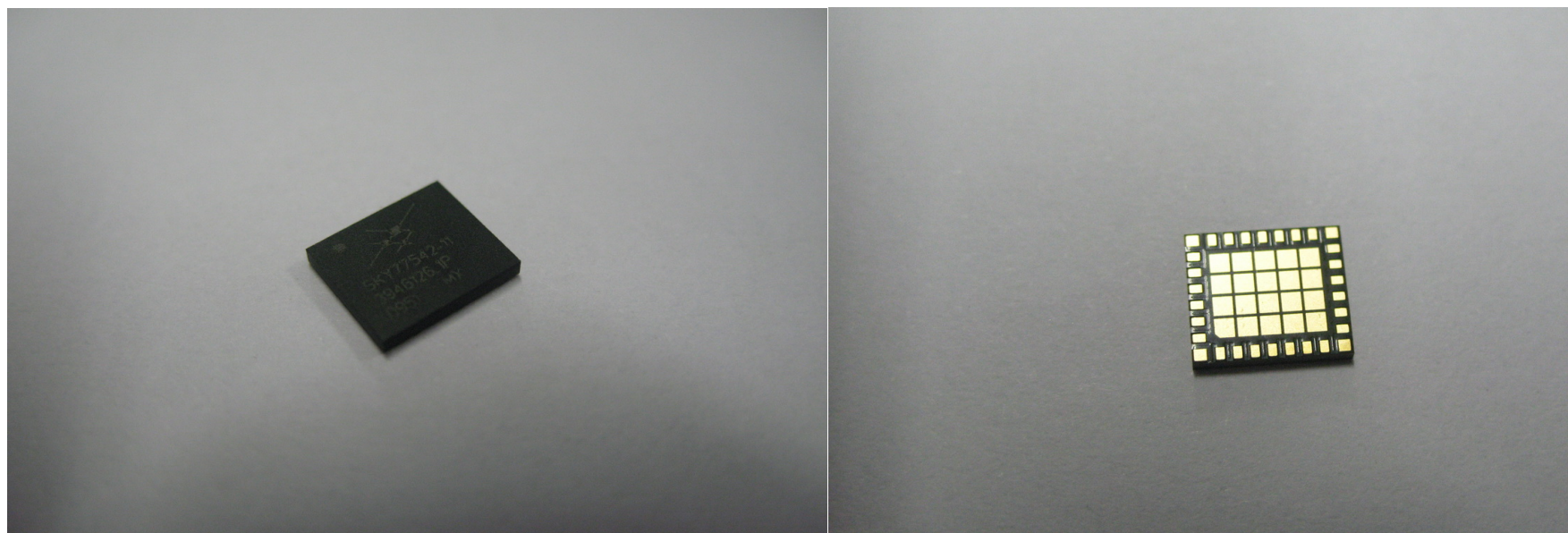
TY01935687



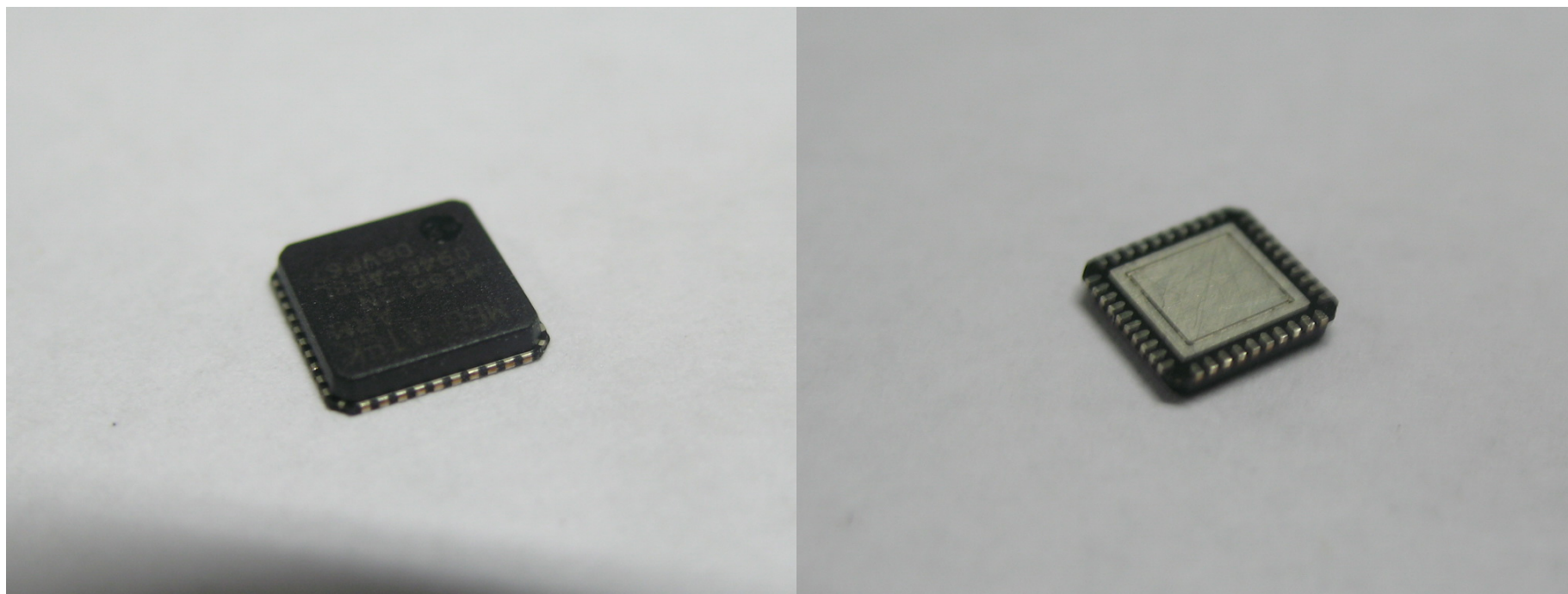
TY019384R4



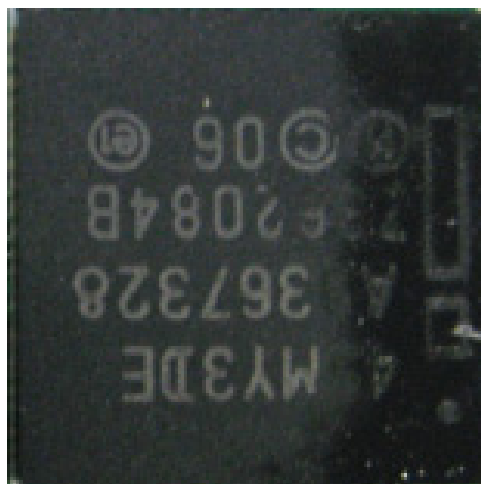
TY01957434



TY01958487



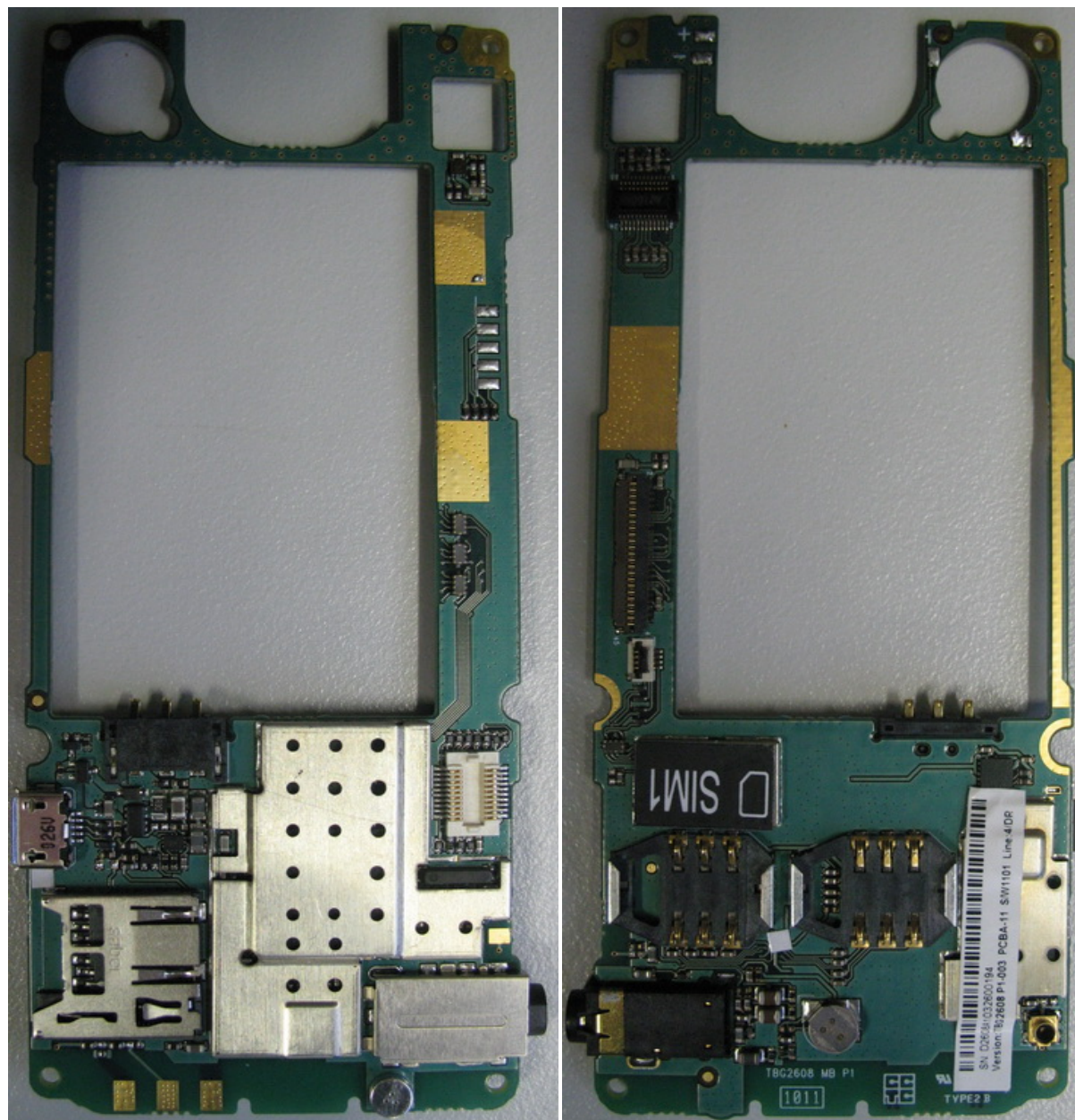
TY019673Y8



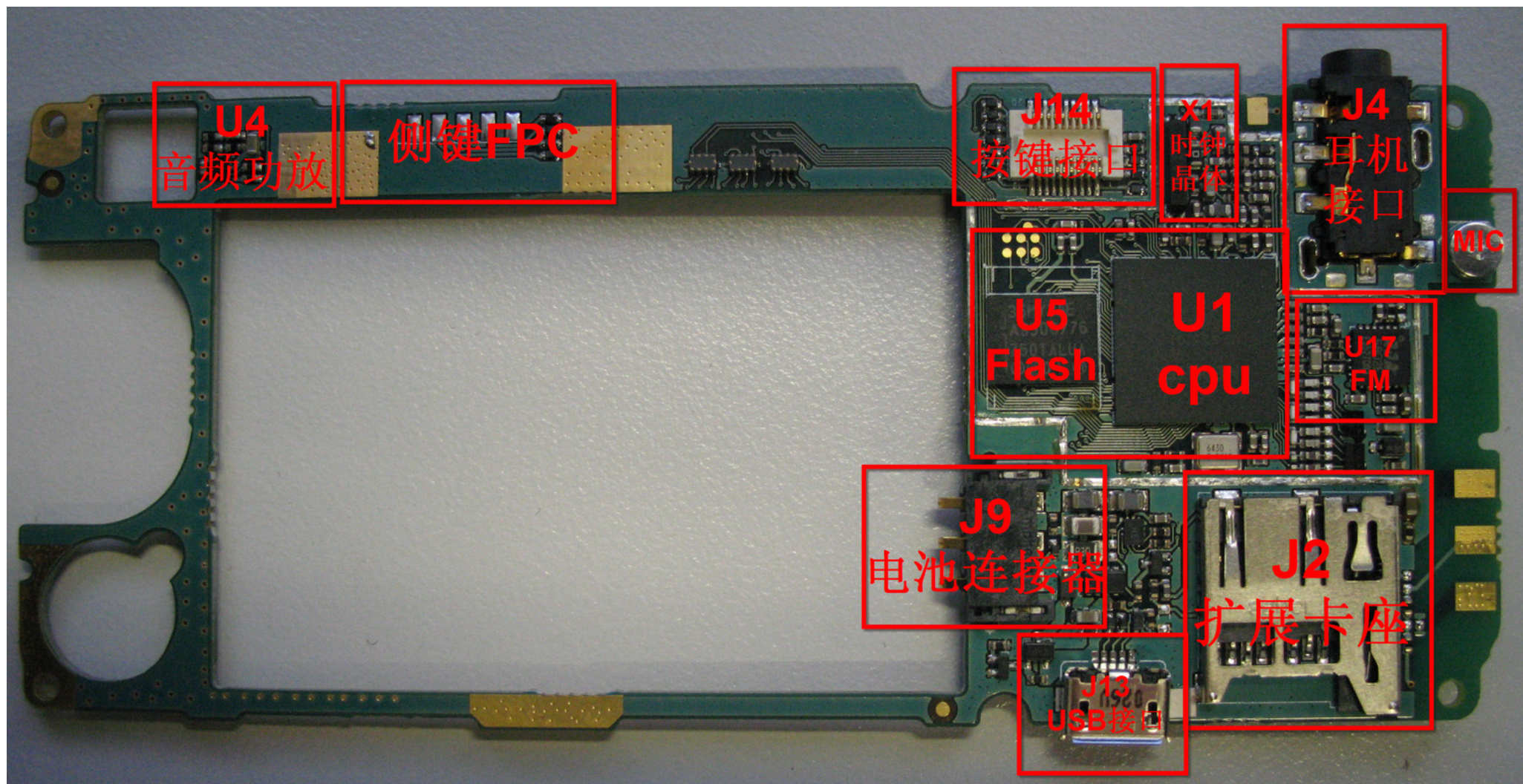
TY02701627

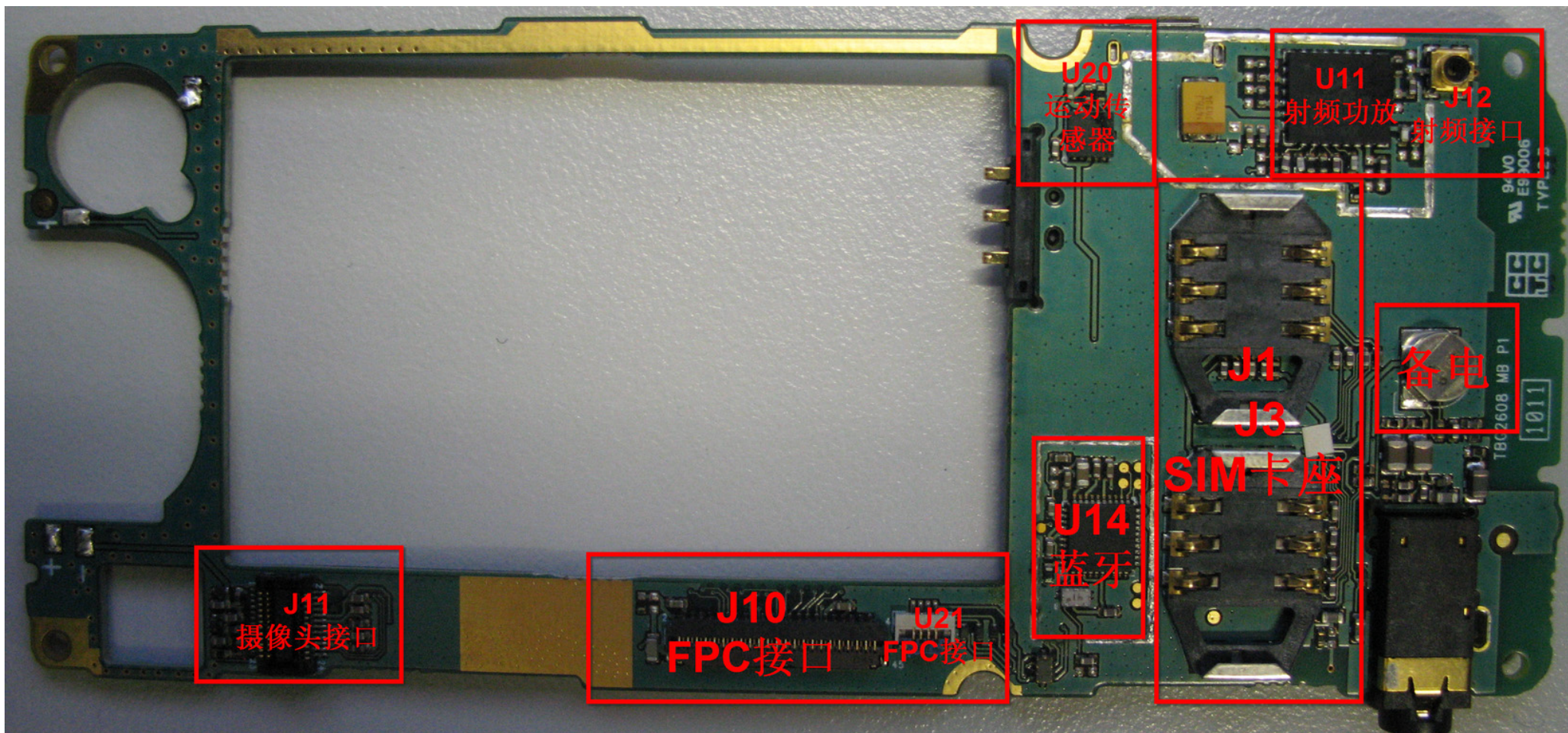


主板外观图



主板剖析





U20
运动传感器

U11
射频功放

J12
射频接口

J11
摄像头接口

J10
FPC接口

U21
FPC接口

U14
蓝牙

SIM卡座

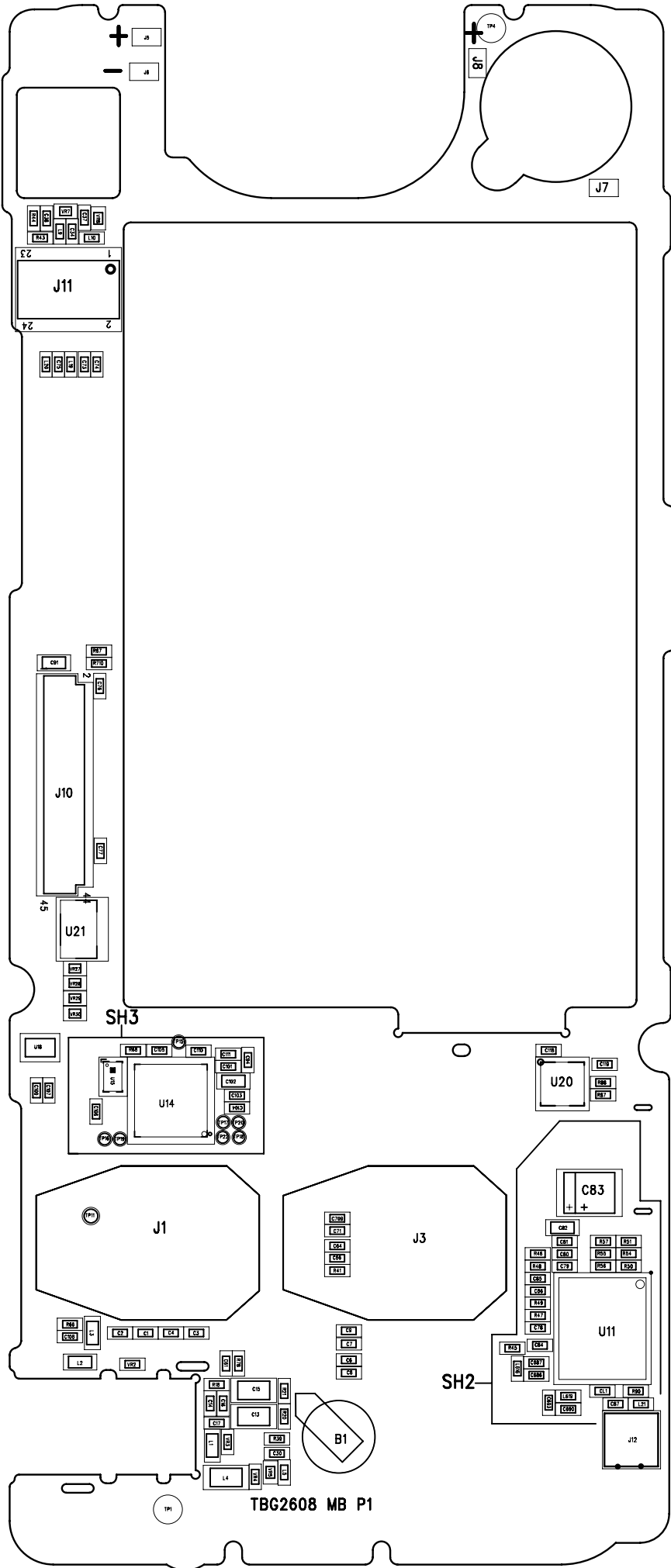
J1
J3

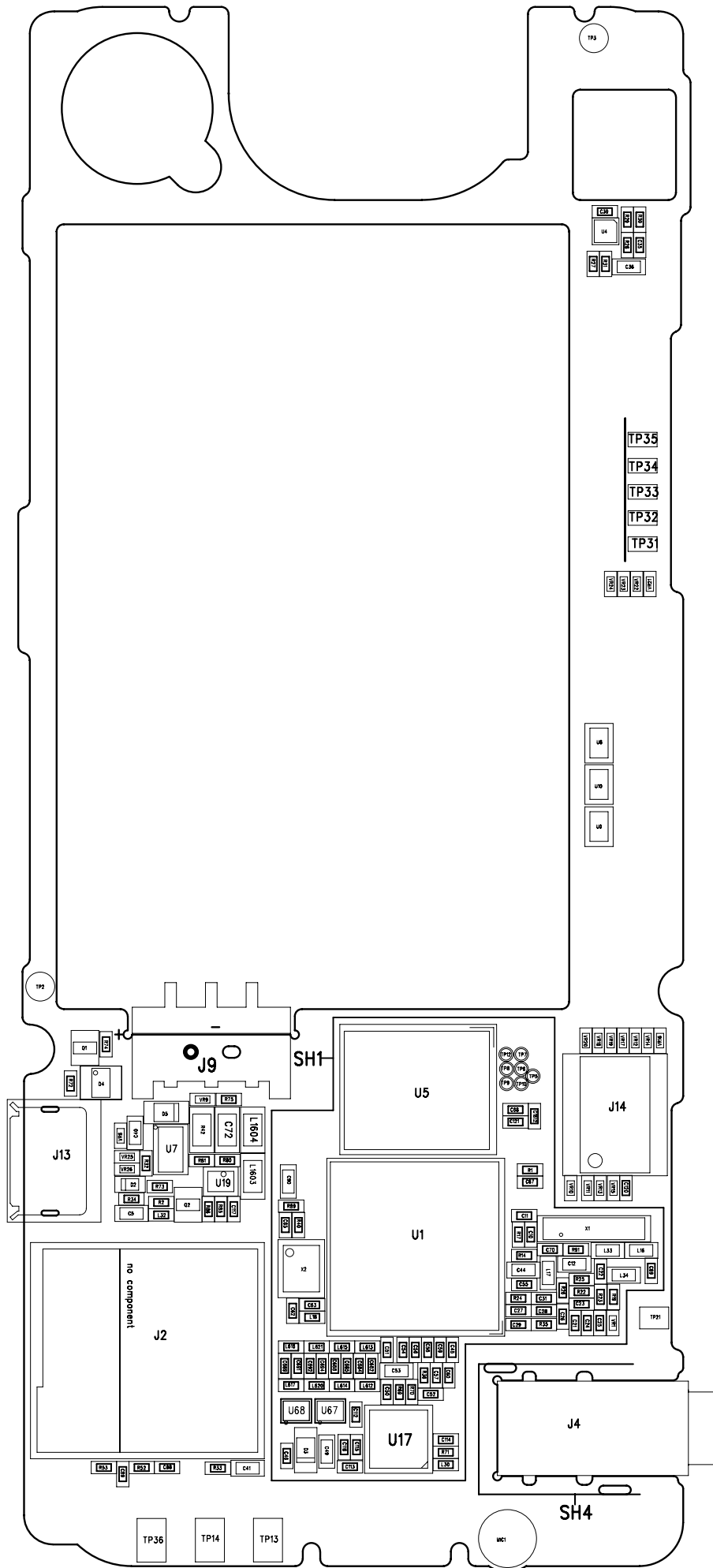
备电

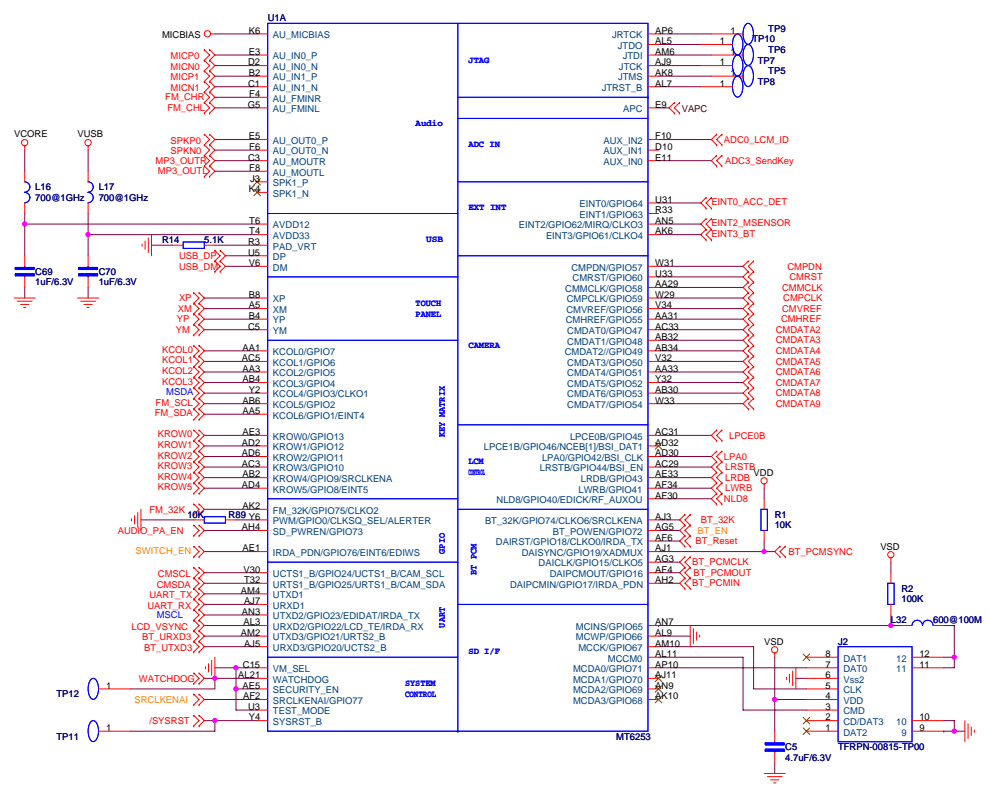
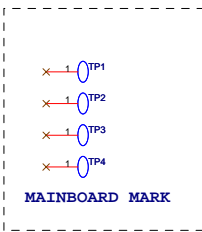
94V0
E9X006
TVP

TBC2608 MB P1

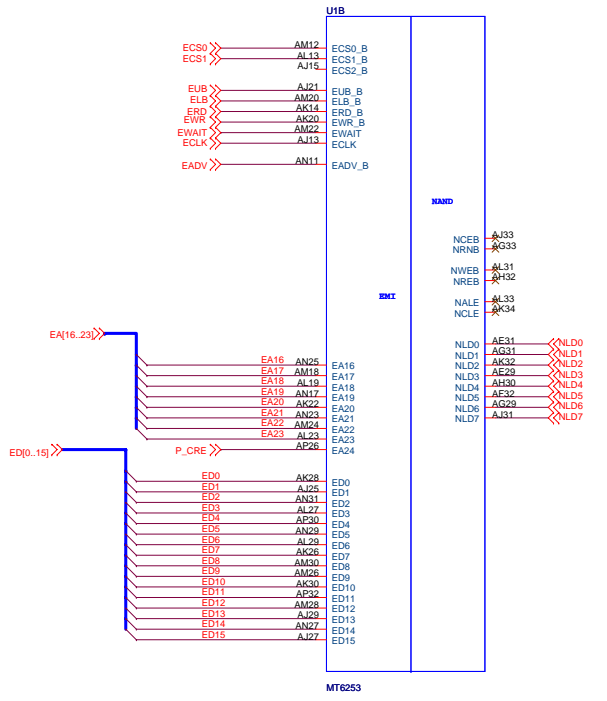
1011



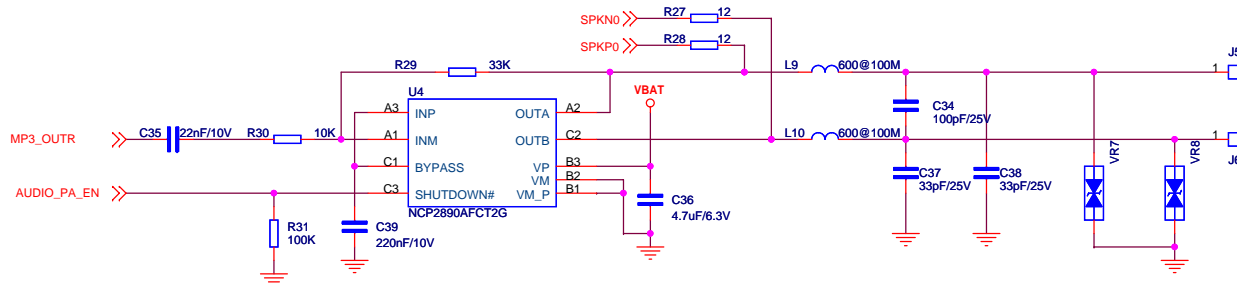
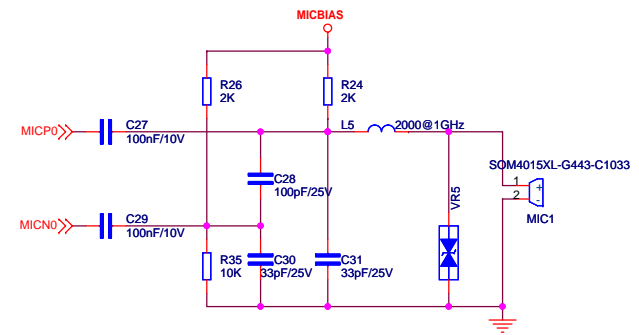
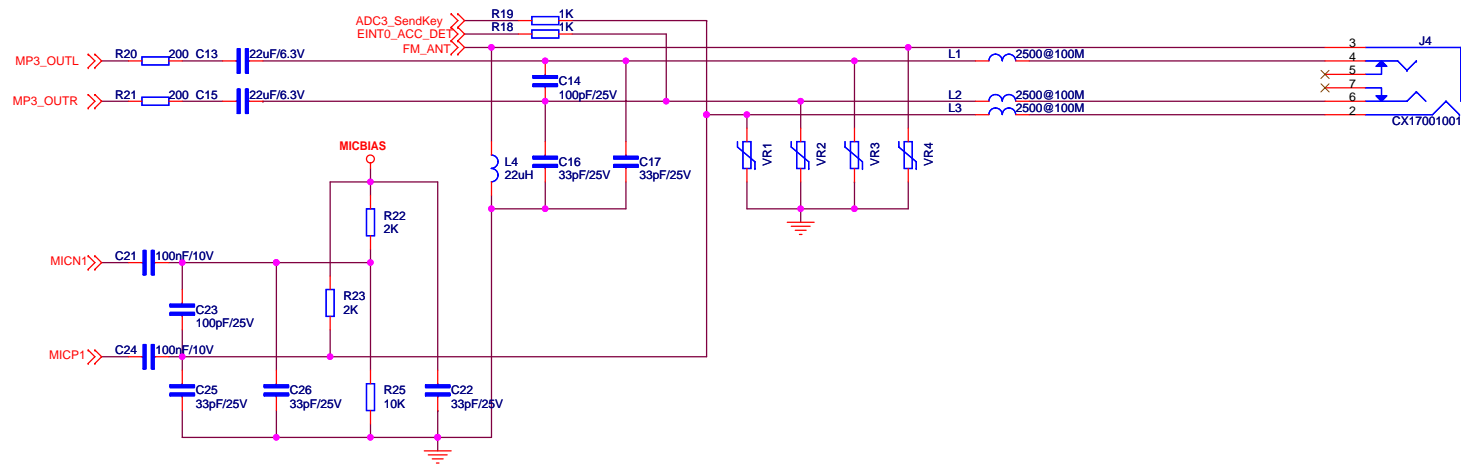




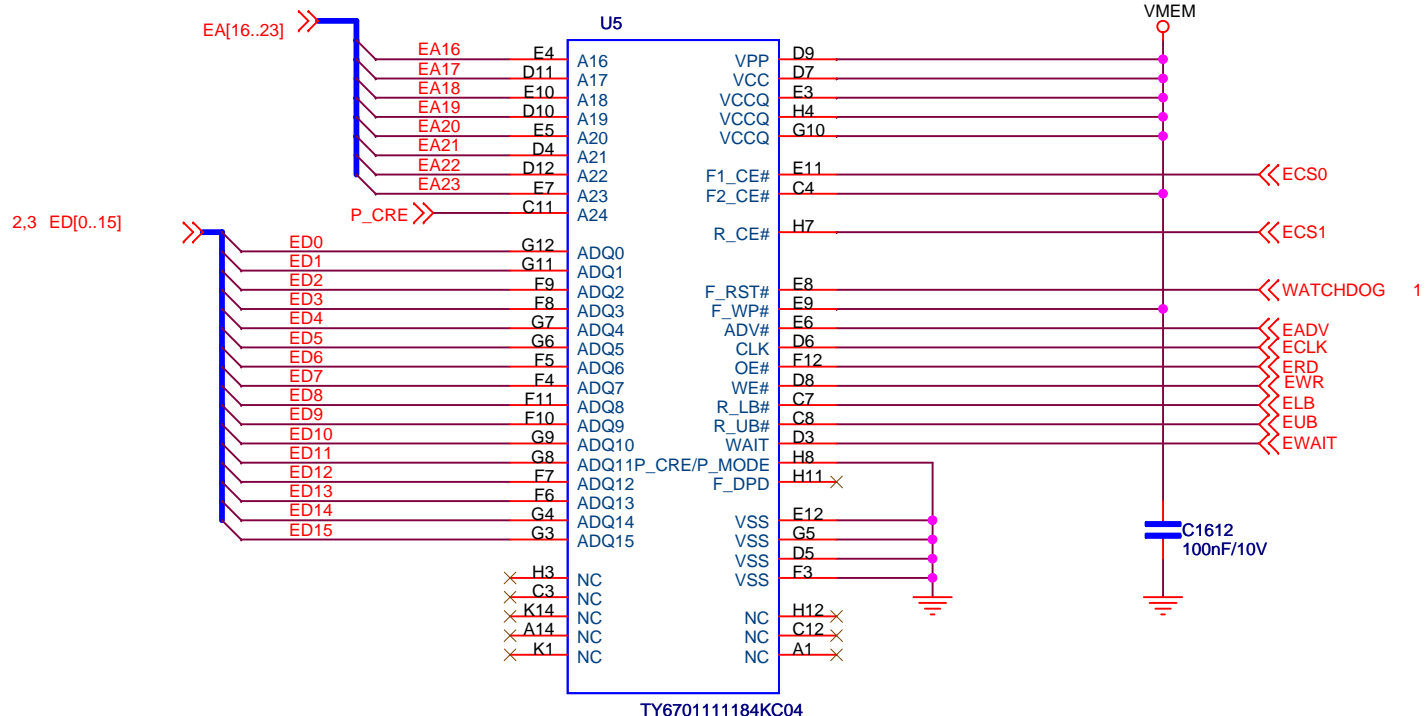
MAINBOARD MARK



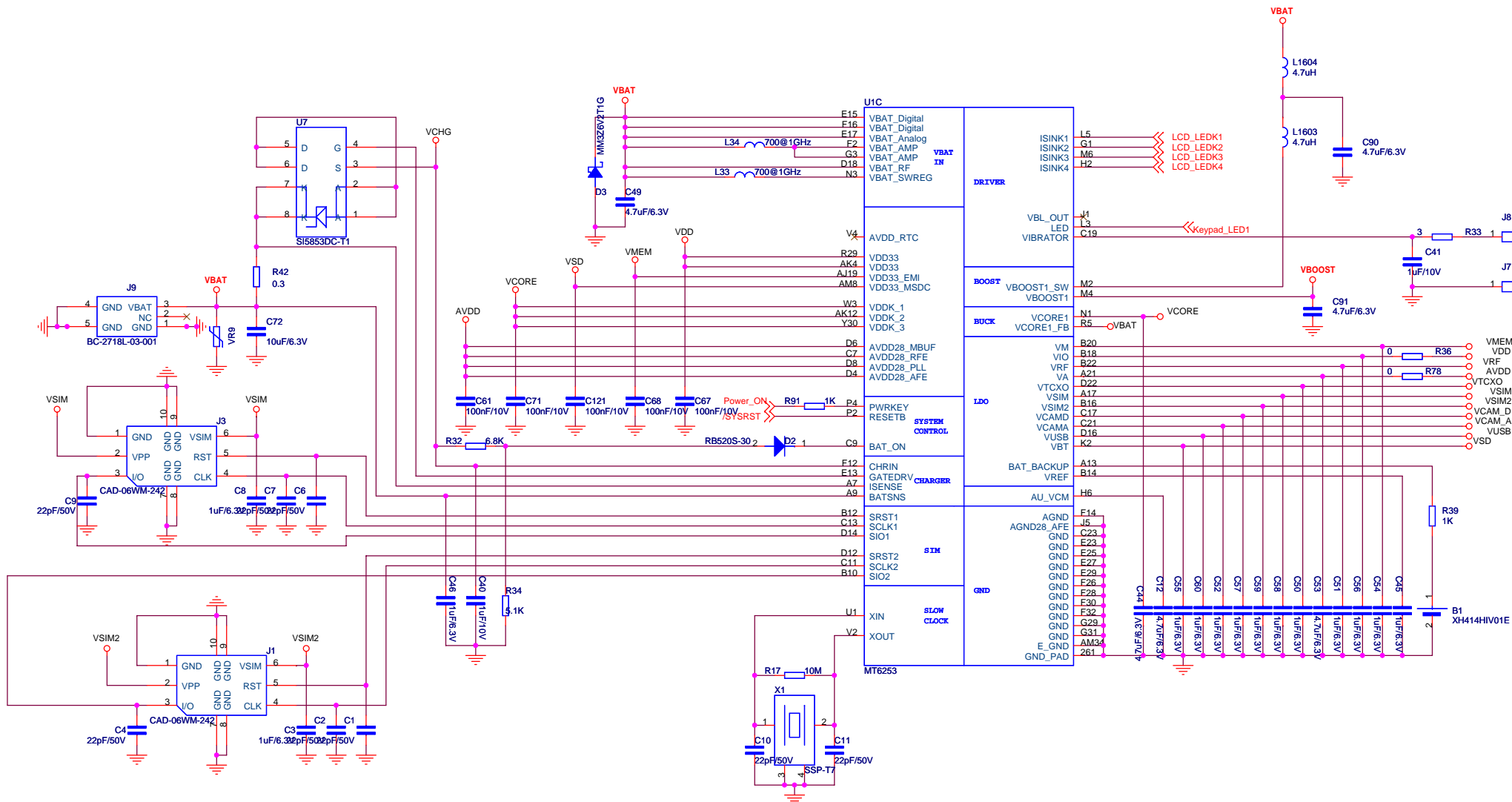
Title		
CPU		
Sos	Document Number	Rev
A3	TBD1700_MAINBOARD_P2	V0003
Date:	Friday, February 05, 2010	Sheet 1 of 10



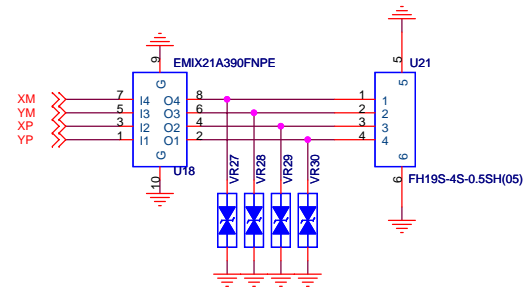
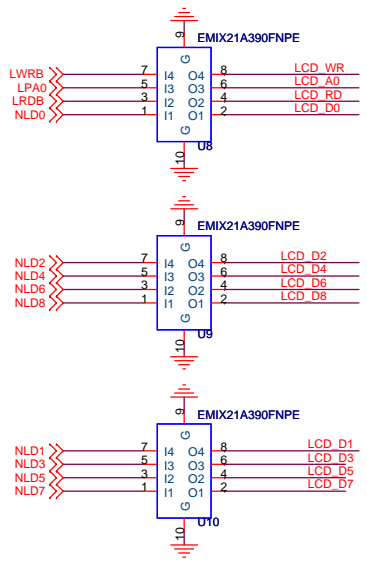
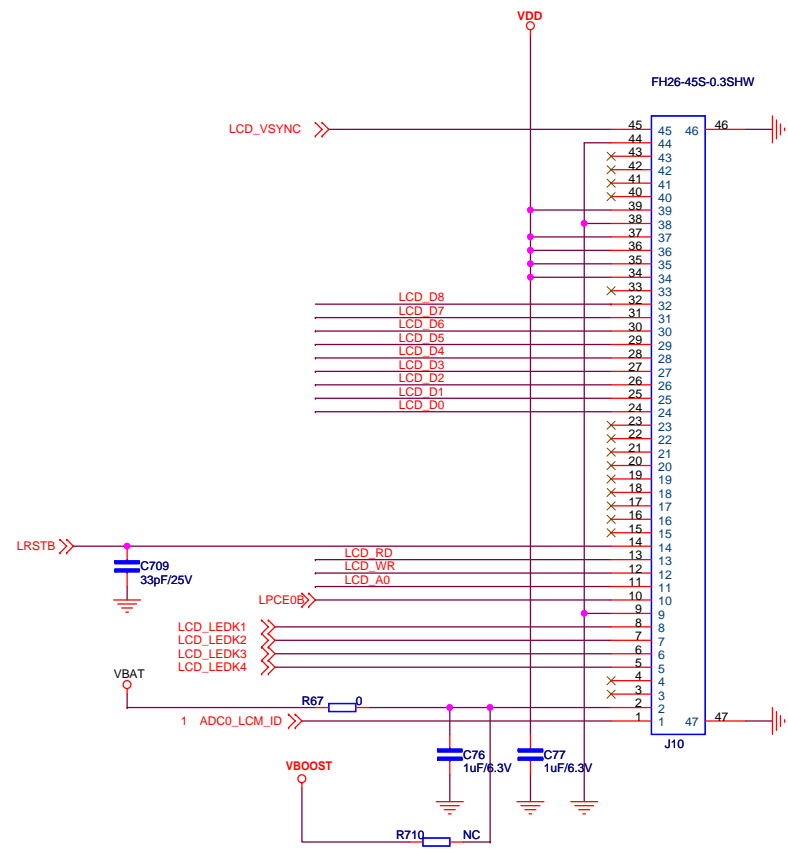
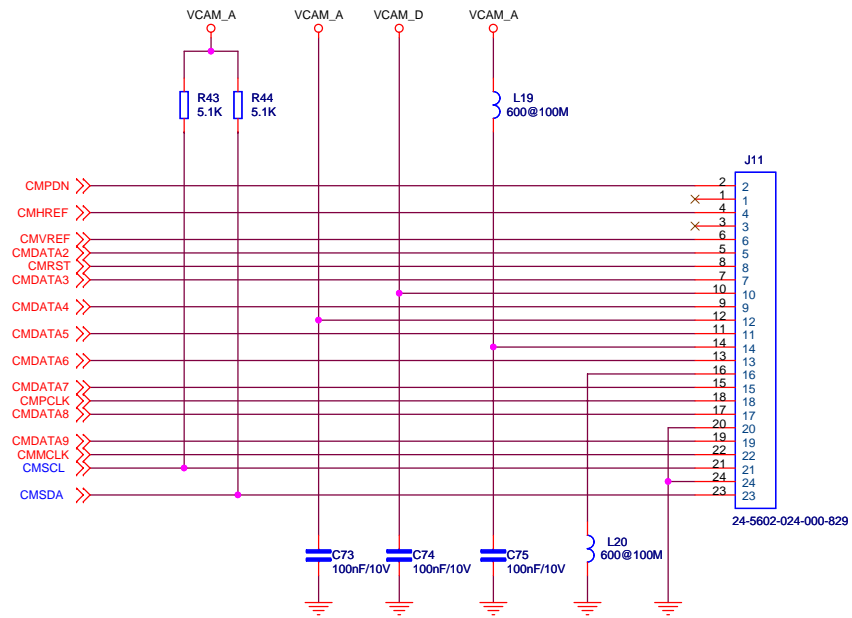
Title		
AUDIO		
Size	Document Number	Rev
A3	TTBC7002_MAINBOARD_P1	D0007
Date:	Friday, February 05, 2010	Sheet 2 of 10



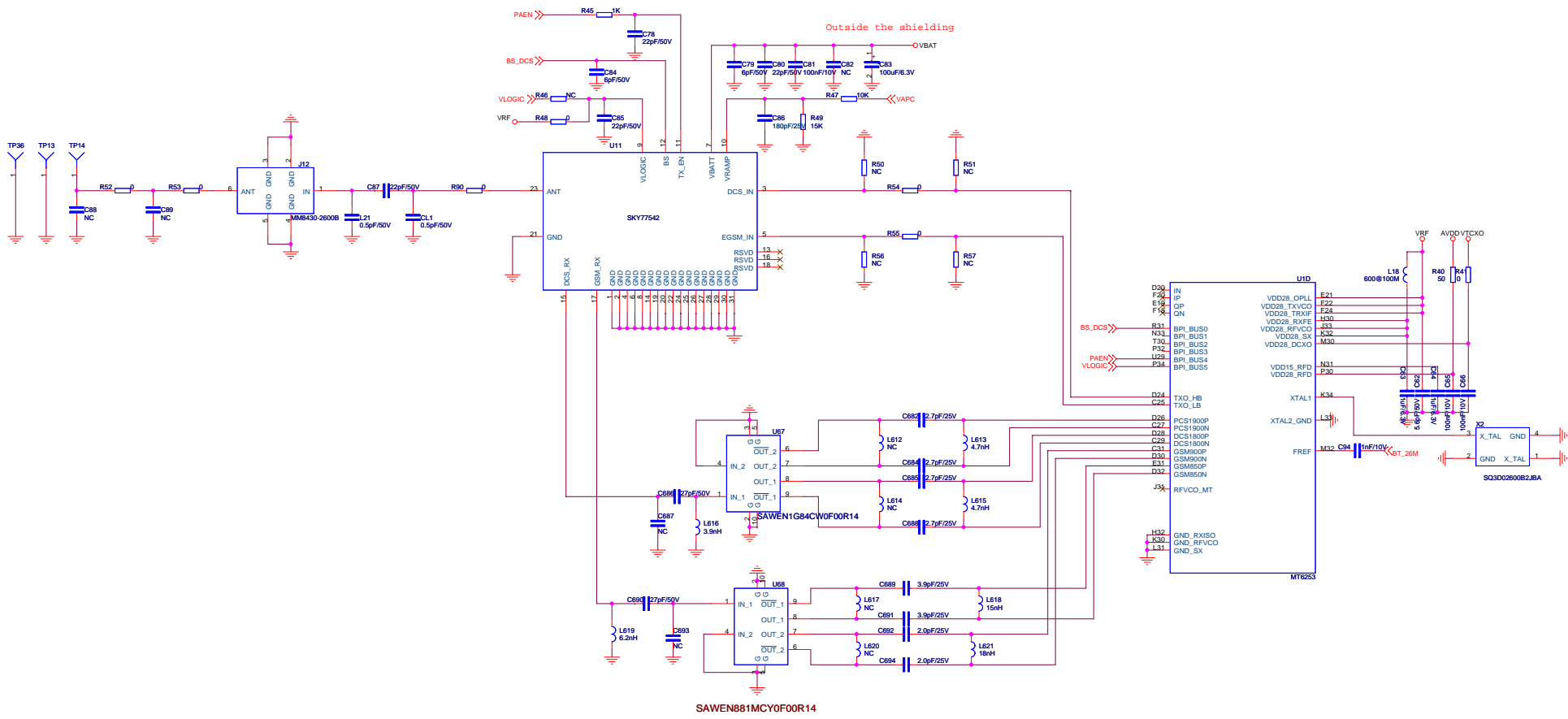
Title		
Memory		
Size	Document Number	Rev
A4	TBD1700_MAINBOARD_P2	V0003
Date:	Friday, February 05, 2010	Sheet 3 of 10



Title	<Title>	
Size	Document Number	Rev
A3	<Doc>	<RevCode>
Date:	Friday, February 05, 2010	Sheet 4 of 10

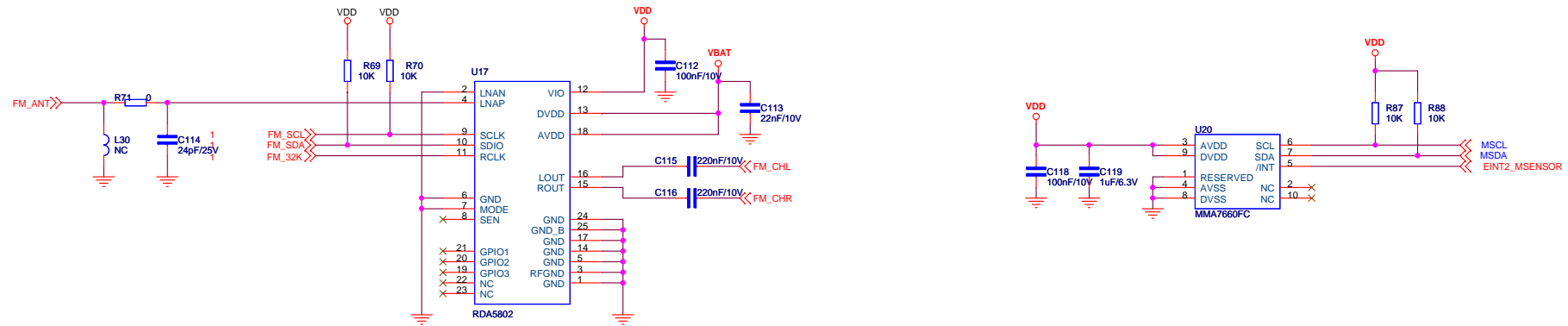
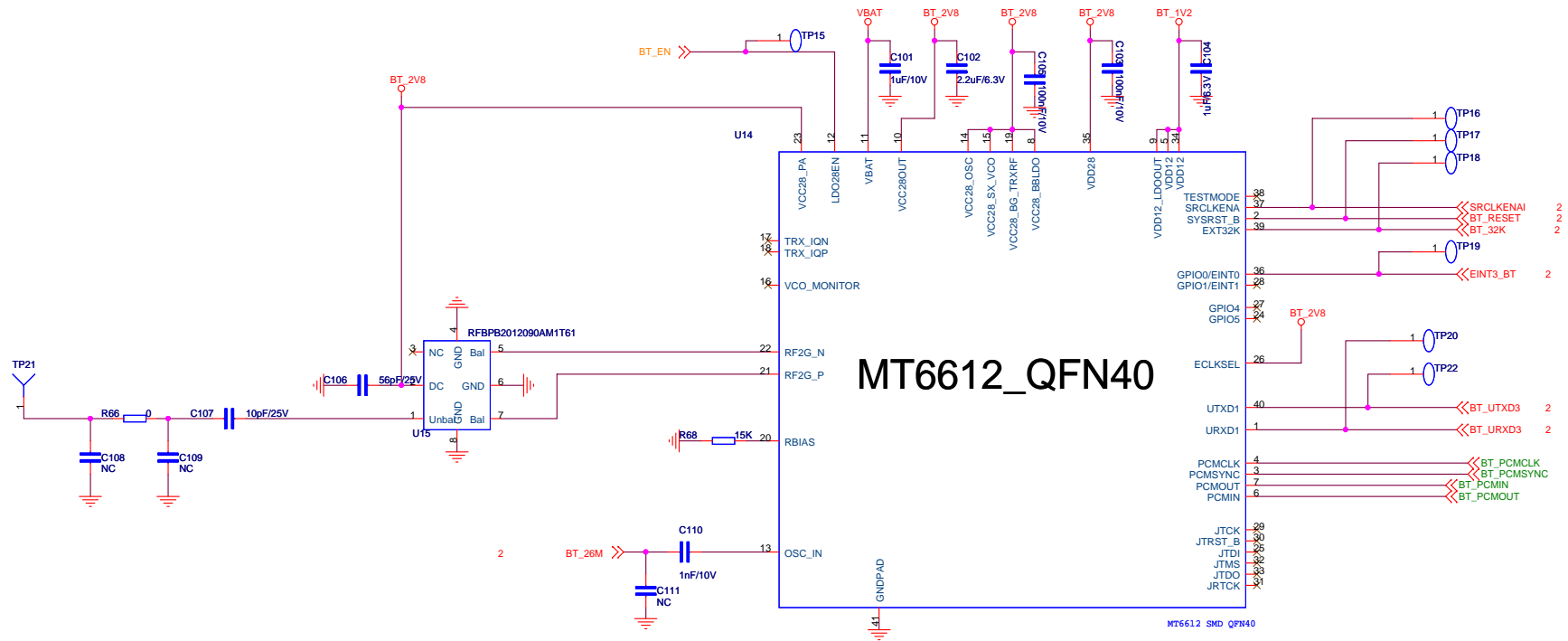


Title			OTHER
Size	Document Number		Rev
A3	TTBC7002_MAINBOARD_P1		D0007
Date:	Friday, February 05, 2010	Sheet	5 of 10

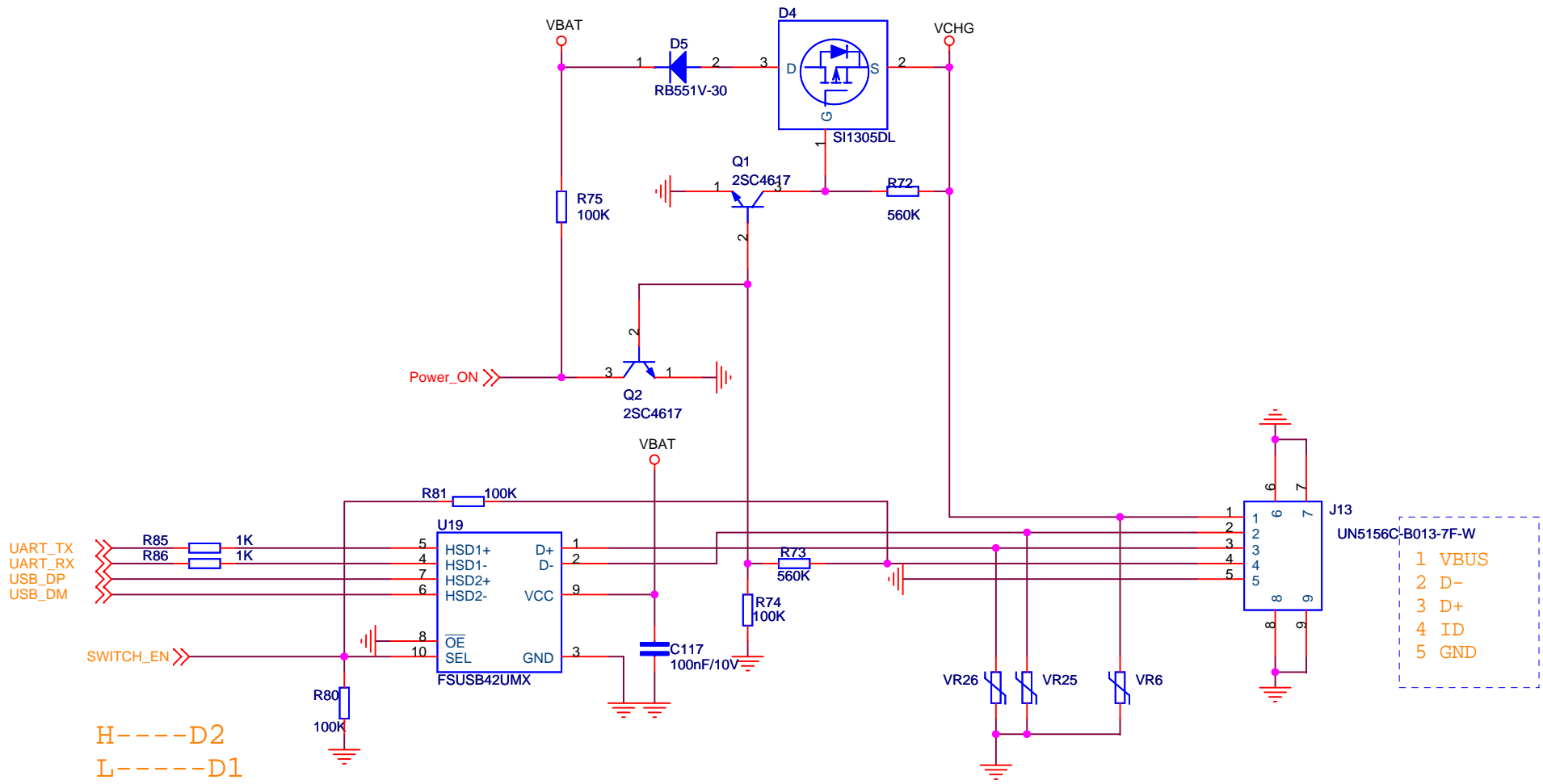


Outside the shielding

Title			RF
Size	Document Number	Rev	
A2	TM28_MAINBOARD_P2	V0003	
Date:	Friday, February 05, 2010	Sheet	6 of 10

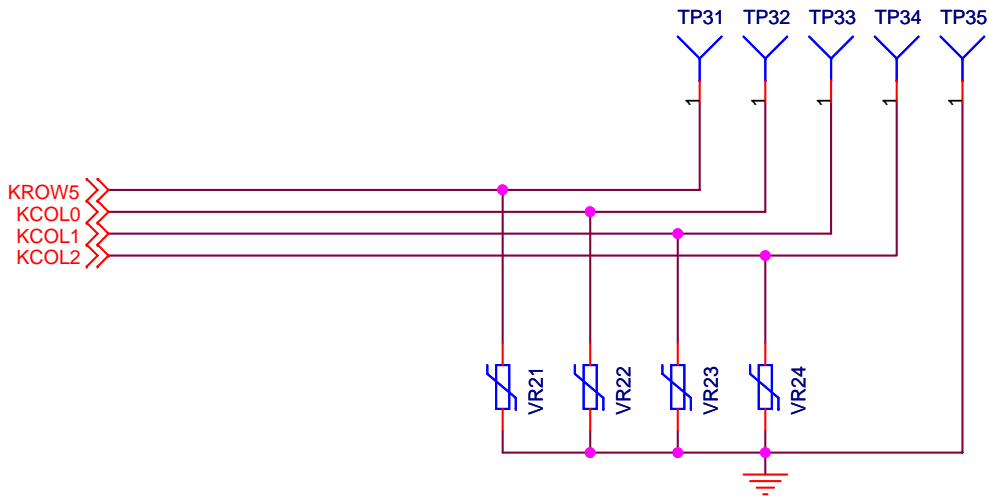
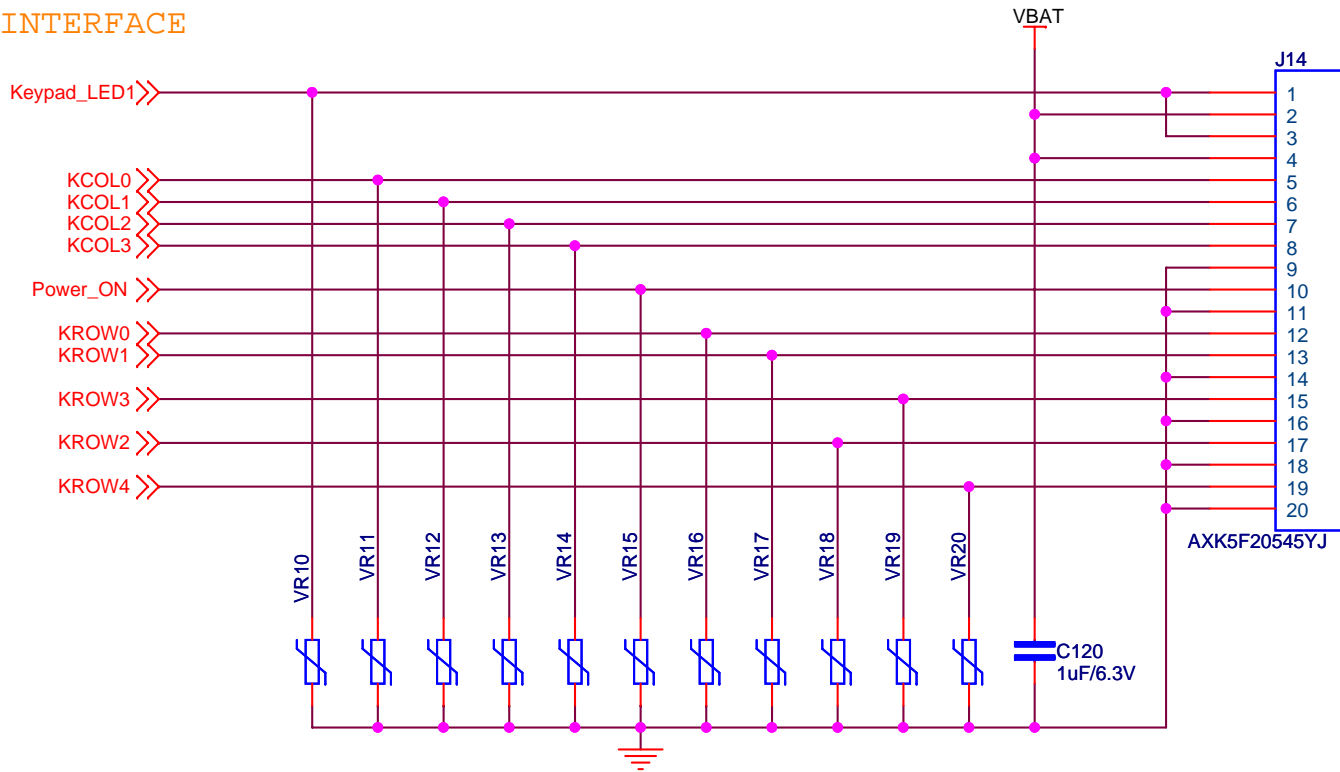


Title		<Title>
Size	Document Number	Rev
Custom-Doc>		<RevCode>
Date:	Friday, February 05, 2010	Sheet 7 of 10



Title		
Interface		
Size	Document Number	Rev
A4	TBD1700_MAINBOARD_P2	V0003
Date:	Friday, February 05, 2010	Sheet 8 of 10

KEYPAD INTERFACE



Title		
<Title>		
Size	Document Number	Rev
A	<Doc>	<RevCode>
Date:	Friday, February 05, 2010	Sheet 10 of 10

A7720 升级指导

版本：1.0

日期：2010/4/15

编写：王铁成

审核：李若谷

天宇售后技术支持团队

升级前准备

- 1、 升级线：5PIN 下载线 （料号：TYP00000322）



2、驱动、工具及代码：

	版本号	下载地址	备注
驱动	PL2303_XP2KME98Driver_Setup	ftp:// 124.127.119.48/04_驱动/01_升级 线驱动/	USB 方式升级所需 驱动
工具	FlashTool_v3.0952.001_USB_Form at	ftp:// 124.127.119.48//03_TOOLS/01_MT K/	COM 口升级工具
代码	260813 的版本升级至 260813_7141D_V1304	ftp:// 124.127.119.48///02_SOFTWARE/2 xxx 系列/	不带触摸

升级流程

1、升级前准备：

- a) 使用指令*#8375#查看软件版本。。
- b) 检查升级线驱动是否已经正确安装，5PIN 下载线是否能够正常识别

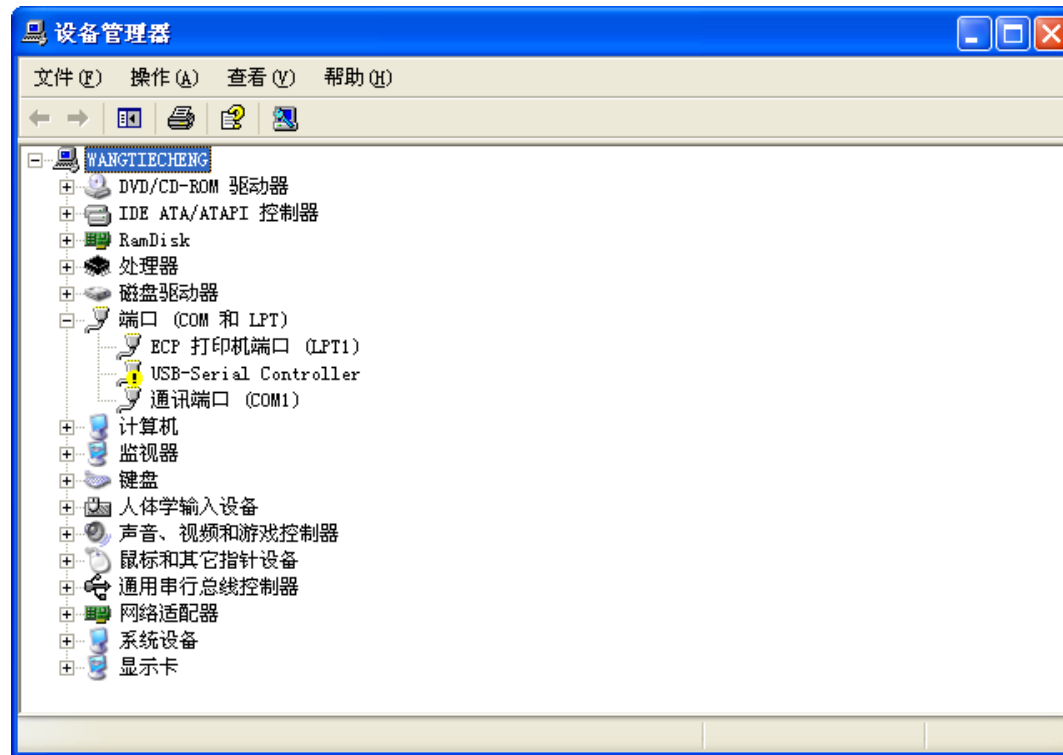
2、升级后检查：

- a) 检查 IMEI、主板 SN 号等是否存在
- b) 使用*#87#进行自动测试或*#36*#进入工程模式逐个单项测试，检查基本硬件功能是否正常

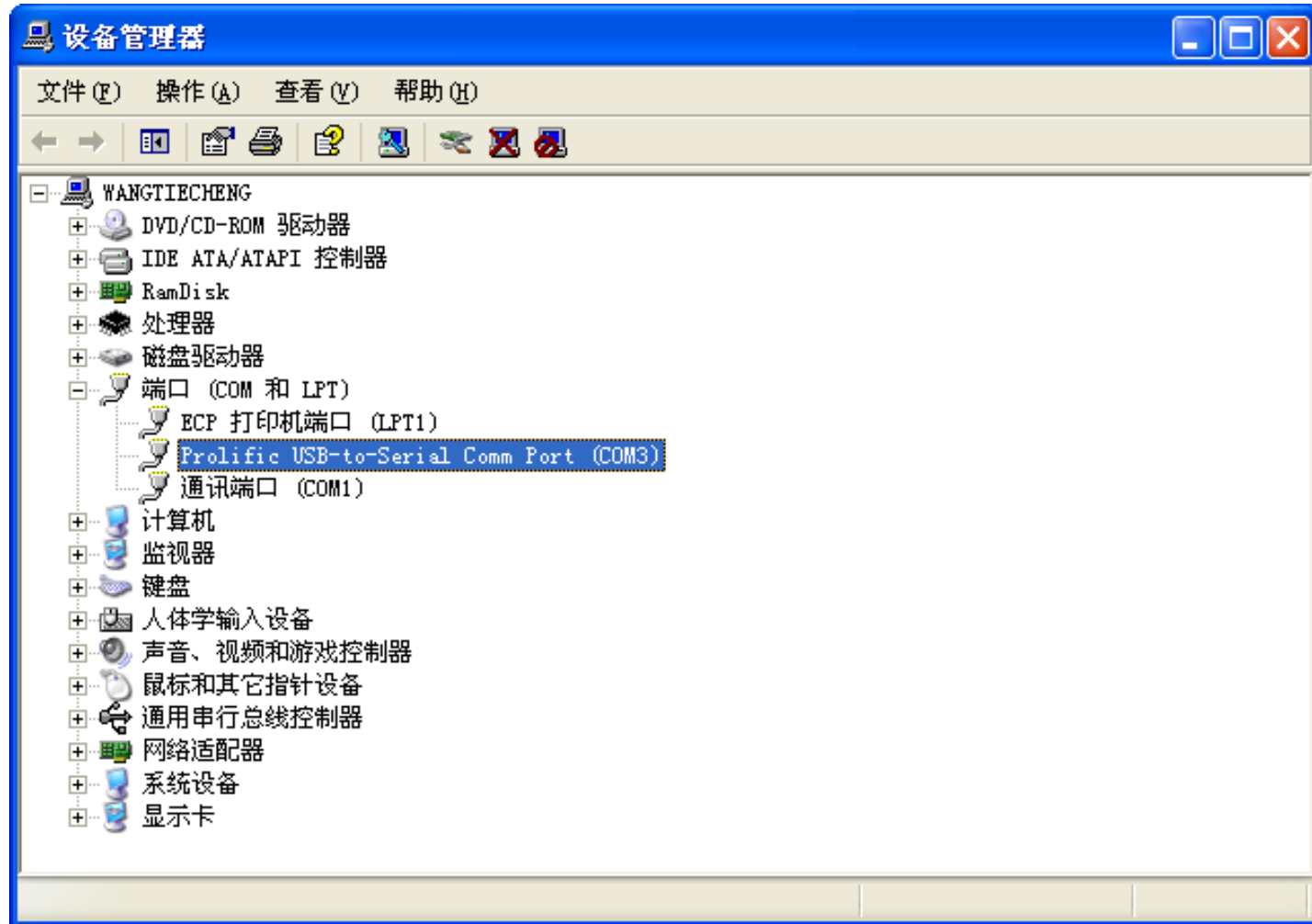
驱动安装

解压 MTK USB_Driver——V1.0845.0_TianYu.rar 驱动包，运行目录下的 InstallDriver 驱动程序。

此图是插上 usb 线，未装驱动之前的截图。

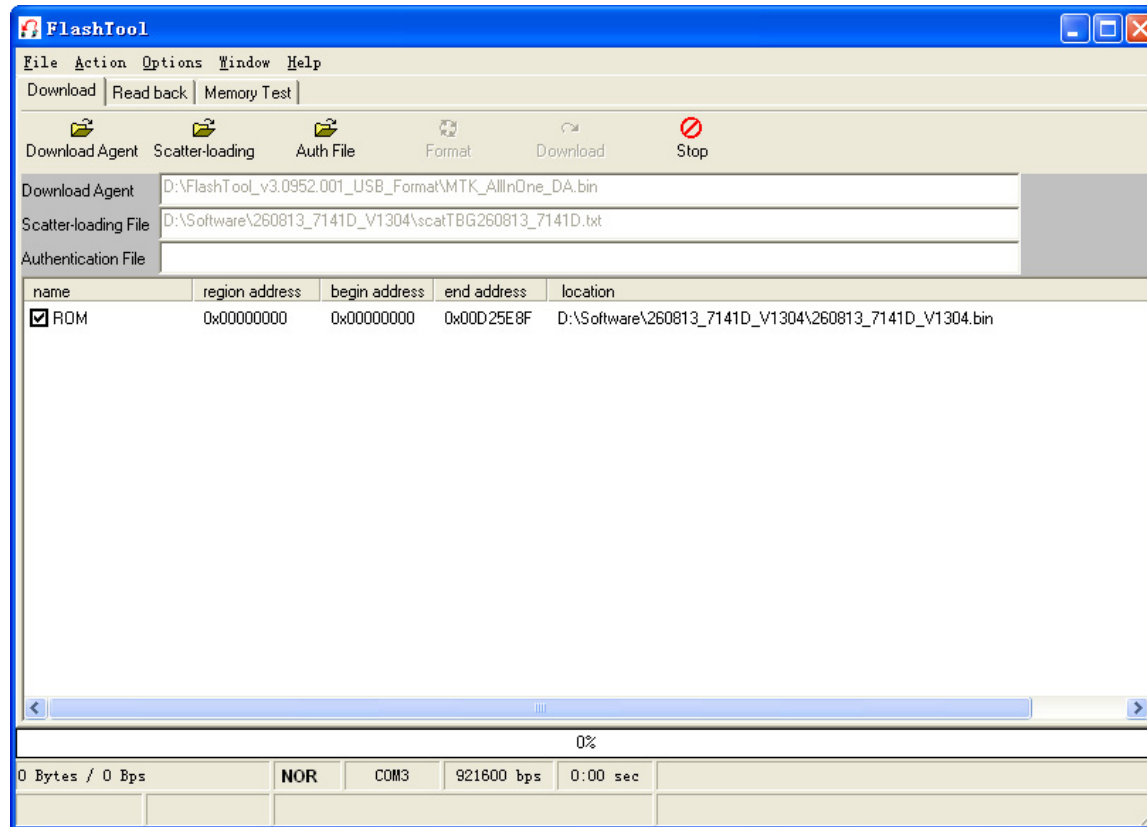


此图是安装完成驱动截图。已识别出端口。

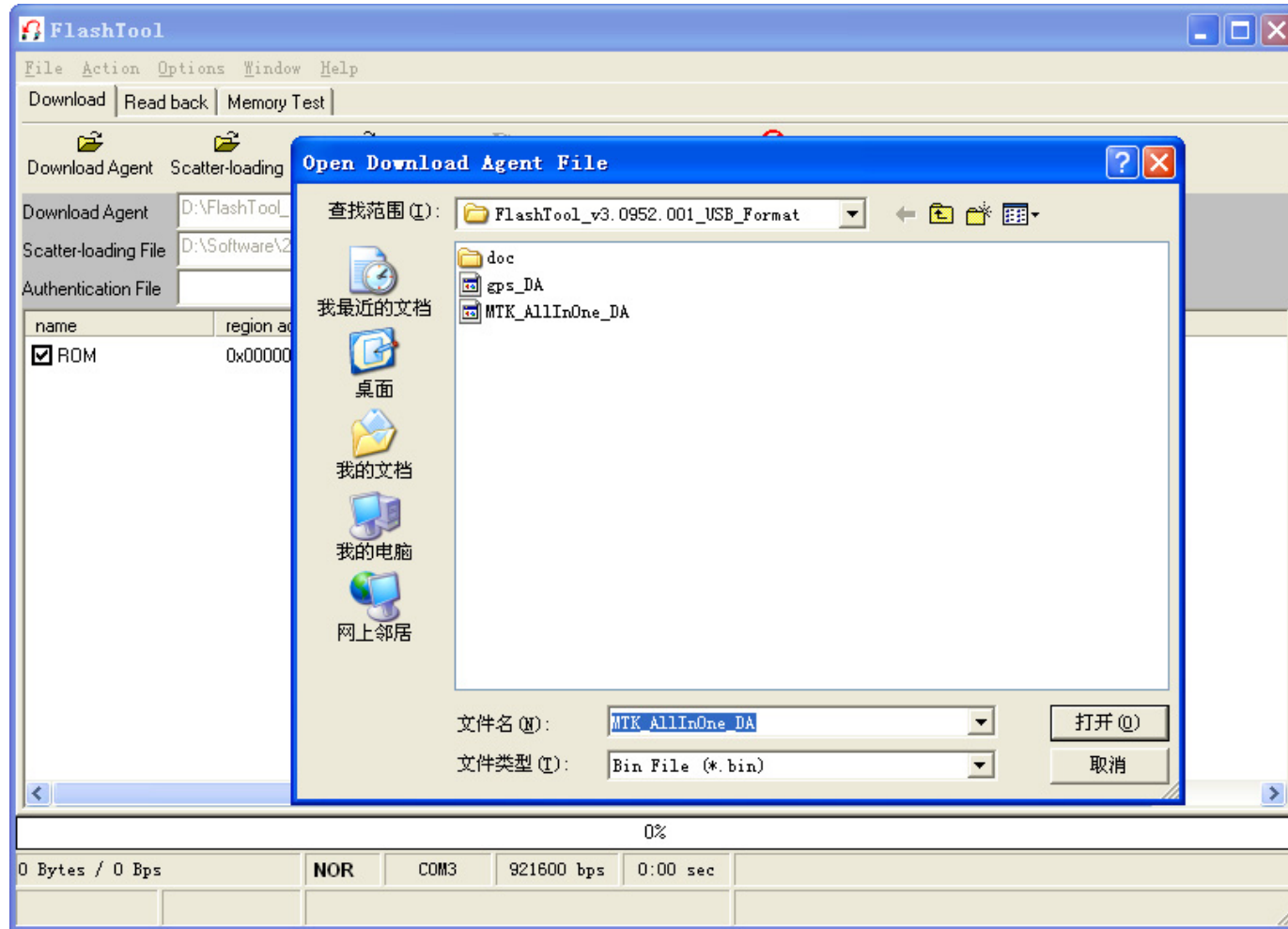


升级过程

对 FLASHTOOL 工具进行设置，把 Flashtool 工具解压到某个驱动器根目录下，运行 Flash_Tool_exe，打开主界面。如图所示：



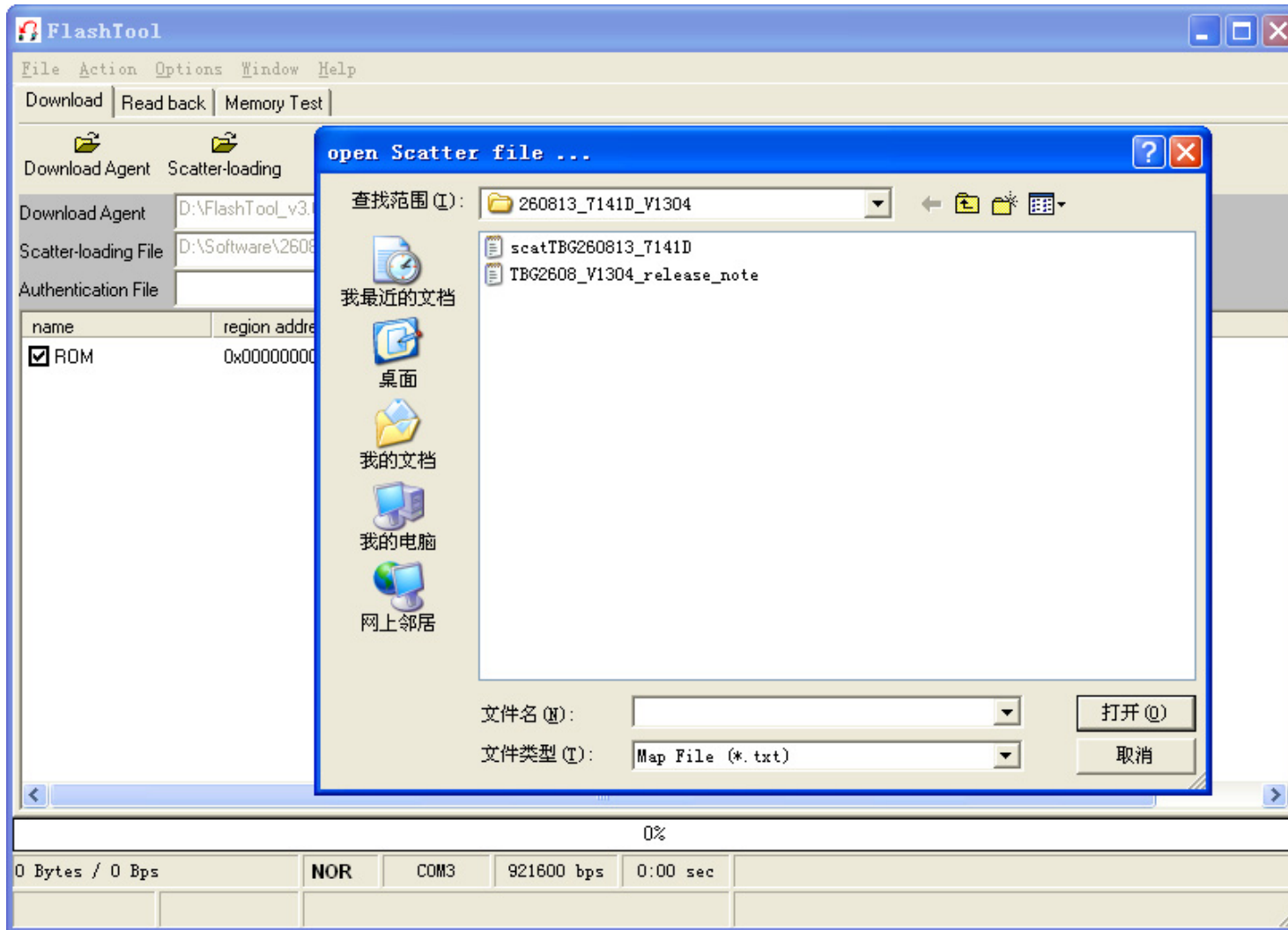
点击 Download Agent, 在弹出窗口选择 Flashtool 目录下的 MTK AllInOne_DA 文件, 如图所示:



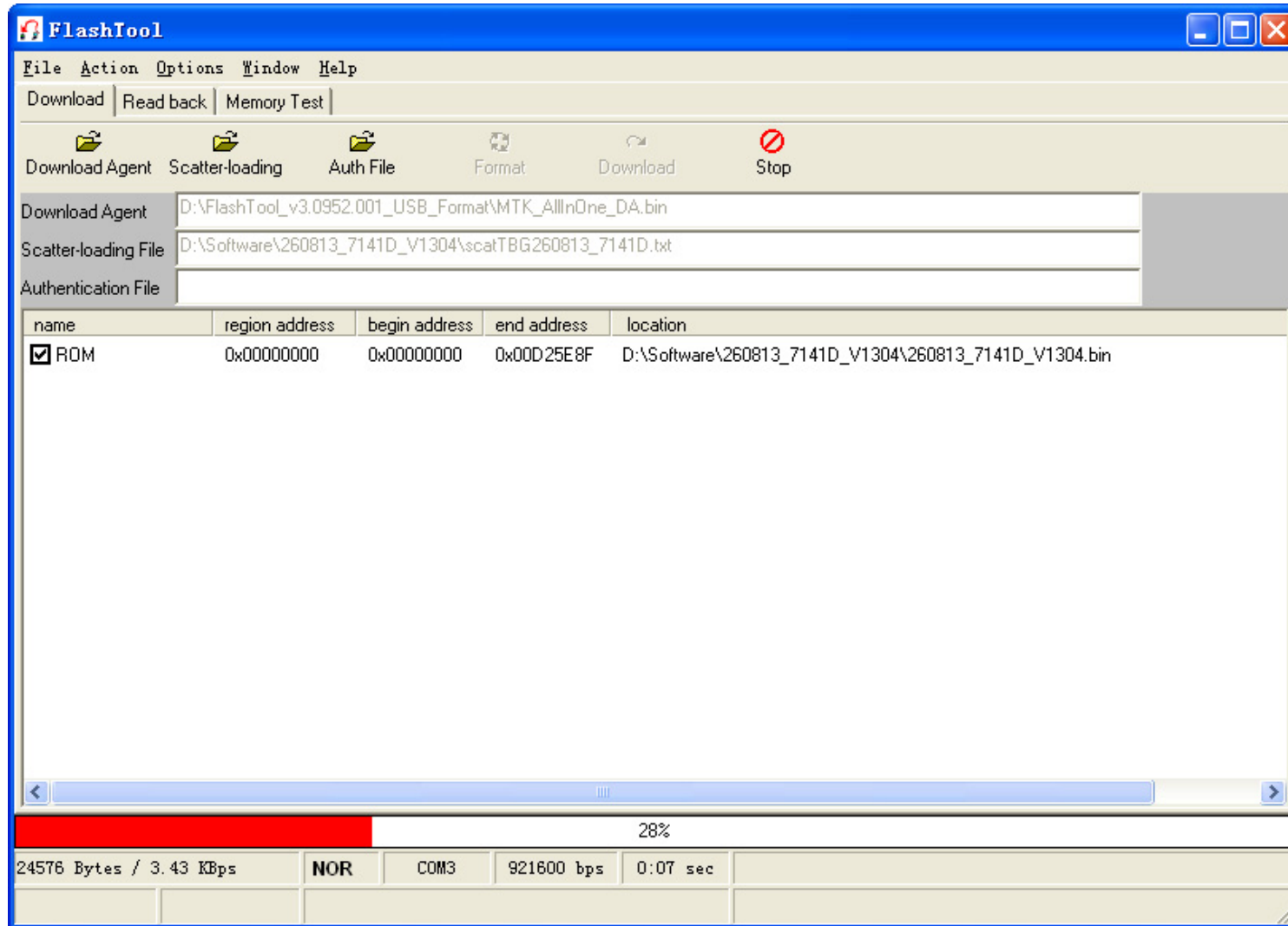
选择第一个，不格式化升级。



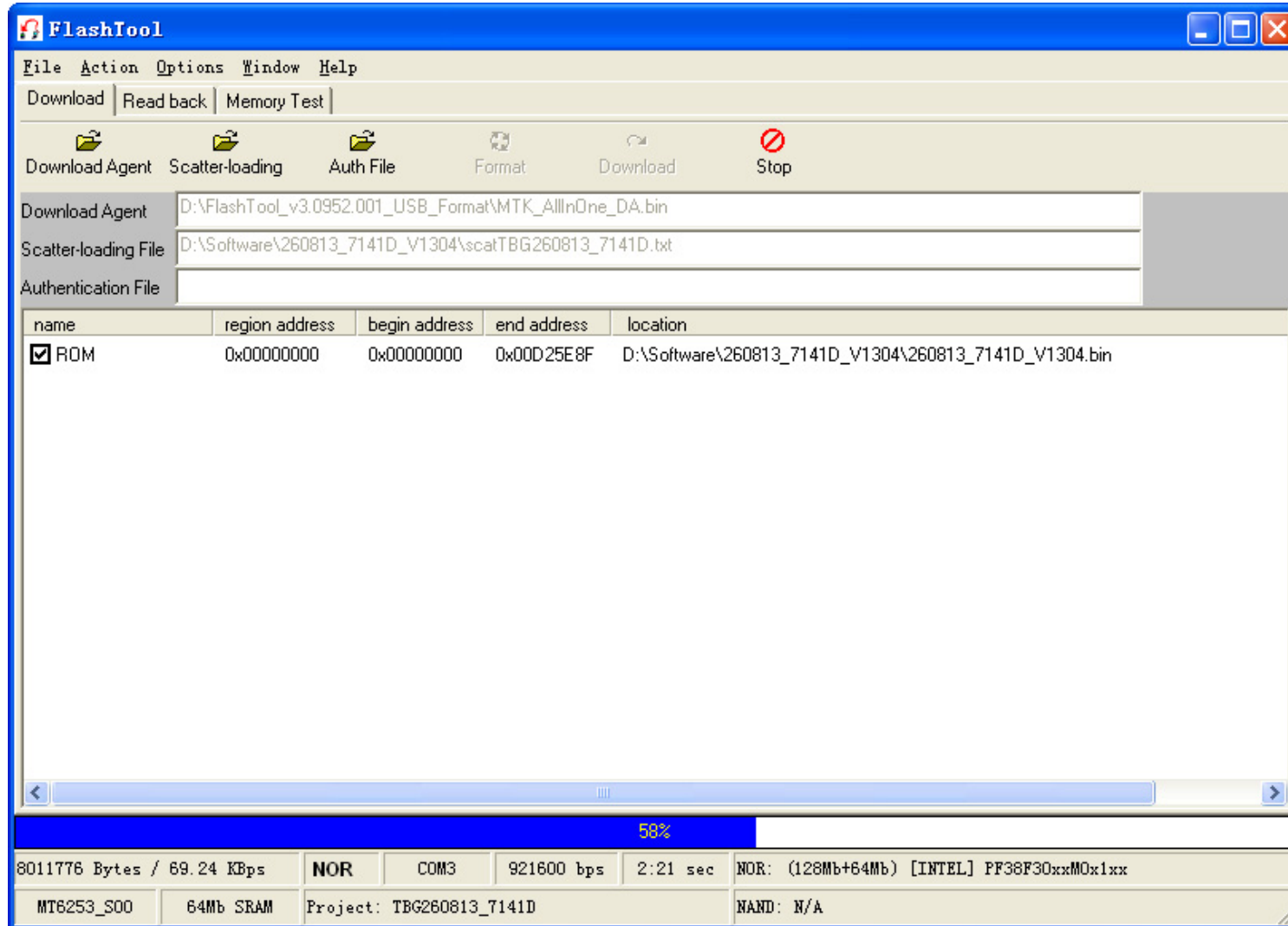
点击 Scatter_loading, 选择 Scatter 分部信息文件, 如图所示:



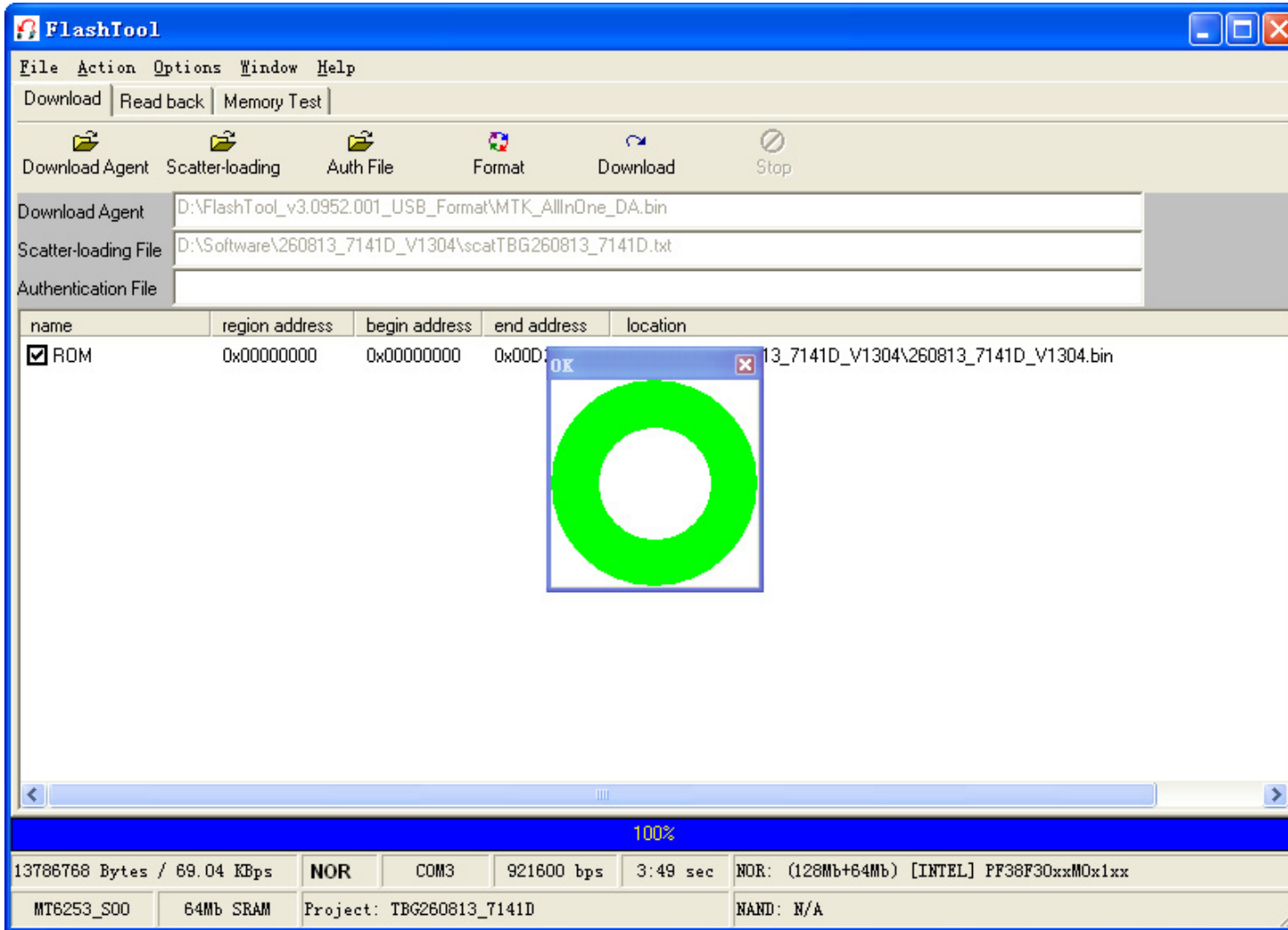
点击启动升级，连接手机，开始进行升级。



正在进行升级，蓝色进度条是下载软件代码的过程。



蓝条进度是 100%时，手机升级结束，如图所示：



www.s-manuals.com